

НАЦІОНАЛЬНИЙ УНІВЕРСИТЕТ ЦИВІЛЬНОГО ЗАХИСТУ УКРАЇНИ

Факультет пожежної безпеки

Кафедра пожежної профілактики в населених пунктах

МЕТОДОЛОГІЯ ТА ОРГАНІЗАЦІЯ НАУКОВИХ ДОСЛІДЖЕНЬ

Курс лекцій

Для самостійної підготовки здобувачів,
які навчаються на другому (магістерському) рівні вищої освіти

Харків 2023

НАЦІОНАЛЬНИЙ УНІВЕРСИТЕТ ЦИВІЛЬНОГО ЗАХИСТУ УКРАЇНИ

Факультет пожежної безпеки

Кафедра пожежної профілактики в населених пунктах

МЕТОДОЛОГІЯ ТА ОРГАНІЗАЦІЯ НАУКОВИХ ДОСЛІДЖЕНЬ

Курс лекцій

Для самостійної підготовки здобувачів,
які навчаються на другому (магістерському) рівні вищої освіти

**Харків
2023**

*Рекомендовано до друку кафедрою пожежної профілактики
в населених пунктах НУЦЗ України
(протокол від 27.02.2023 р. № 7)*

Укладачі: Н. В. Рашкевич, Ю. А. Отрош

Рецензенти: доктор технічних наук, професор **М. Г. Сур'янінов**, завідувач кафедри будівельної механіки Одеської державної академії будівництва та архітектури

Методологія та організація наукових досліджень: курс лекцій. Для самостійної підготовки здобувачів, які навчаються на другому (магістерському) рівні вищої освіти/ укладачі: Н. В. Рашкевич, Ю. А. Отрош. Харків : НУЦЗУ, 2023. 137 с.

Курс лекцій призначений для здобувачів вищої освіти, що навчаються на другому (магістерському) рівні вищої освіти. Навчальне видання розраховано на ознайомлення здобувачів із сучасними тенденціями розвитку науки, поглиблення знань щодо розробки методологічної основи наукових досліджень, вибору та формулювання основних складових елементів наукового апарату, визначення та осмисленого використання методів дослідження, ознайомлення з вимогами і стандартами до підготовки та представлення наукових результатів.

Зміст

Вступ	5
1 Загальні відомості про науку та наукову діяльність	6
1.1 Поняття наука та наукова діяльність.....	6
1.2 Історичні аспекти розвитку науки.....	9
1.3 Організація науки в Україні.....	14
1.4 Кадрове забезпечення наукових досліджень.....	18
Питання для контролю знань	21
Питання для самостійної підготовки.....	22
2 Організація дослідницької діяльності	24
2.1 Організація дослідницької діяльності	24
2.2 Наукове мислення в організації та проведенні наукових досліджень.....	27
2.3 Принципи та поради щодо техніки наукової праці	29
2.4 Наукові колективи та школи як особливі структури в науці.....	30
2.5 Особливості управління конфліктами у науковому колективі ...	35
Питання для контролю знань	39
Питання для самостійної підготовки.....	39
3 Загальні питання наукових досліджень	41
3.1 Складові наукового апарату дослідження	41
3.2 Послідовність та етапи виконання наукових досліджень	42
3.3 Вибір та визначення основних складових наукового апарату дослідження.....	45
3.4 Програма. План наукового дослідження.....	49
Питання для контролю знань	51
Питання для самостійної підготовки.....	51
4 Методологія наукових досліджень	53
4.1 Загальні поняття та визначення процесу пізнання	53
4.2 Рівні наукового пізнання.....	56
4.3 Принципи наукового пізнання.....	57
4.4 Методи наукових досліджень	58
Питання для контролю знань	62
Питання для самостійної підготовки.....	63
5 Основи експериментальних досліджень	64
5.1 Сутність експерименту. Загальні вимоги до проведення експерименту.....	64
5.2 Класифікація експериментів	66
5.3 Етапи підготовки наукового експерименту.....	68
5.4 Планування експерименту. Класична методика планування експериментальних досліджень.....	69
5.5 Комп'ютерні технології та інструментарій в наукових дослідженнях.....	71
Питання для контролю знань	73
Питання для самостійної підготовки.....	73

6 Інформаційне забезпечення наукових досліджень	75
6.1 Характеристика інформаційного забезпечення наукових досліджень.....	75
6.2 Наукова інформація. Основні її види.....	76
6.3 Методика пошуку джерел наукової інформації.....	78
6.4 Опрацювання джерел наукової інформації.....	80
Питання для контролю знань	82
Питання для самостійної підготовки.....	82
7 Наукові роботи за результатами досліджень	83
7.1 Основні види наукових робіт.....	83
7.2 Порядок викладання звітів. Основні вимоги до оформлення структурних елементів	87
7.3 Мова і стиль наукового дослідження.....	91
7.4 Наочне представлення результатів наукових досліджень	93
Питання для контролю знань	96
Питання для самостійної підготовки.....	97
8 Питання інтелектуальної власності в науковій діяльності	98
8.1 Право інтелектуальної власності.....	98
8.2 Авторське право на твір.....	100
8.3 Результати винахідницької роботи. Патент на винахід (корисну модель).....	102
8.4 Охорона та захист інтелектуальної власності. Комерціалізація.....	103
8.5 Академічна доброчесність сучасного науковця.....	106
Питання для контролю знань	109
Питання для самостійної підготовки.....	109
9 Кваліфікаційна робота за другим (магістерським) рівнем вищої освіти	111
9.1 Сутність кваліфікаційної роботи за другим (магістерським) рівнем вищої освіти. Загальні вимоги	111
9.2 Етапи виконання кваліфікаційної роботи	112
9.3 Обсяг, структура та зміст кваліфікаційної роботи.....	112
9.4 Вимоги до оформлення кваліфікаційної роботи.....	115
9.5 Підготовка до захисту. Порядок захисту кваліфікаційної роботи	122
Питання для контролю знань	125
Питання для самостійної підготовки.....	125
Література	126

ВСТУП

Метою викладання навчальної дисципліни «Методологія та організація наукових досліджень» є підготовка фахівців, які можуть самостійно і творчо вирішувати завдання у сфері пожежної безпеки за рахунок застосування існуючих методів та форм проведення наукових досліджень.

У результаті вивчення дисципліни здобувач вищої освіти повинен:

- знати:

- методологічні основи сучасної науки, основні поняття та визначення;

- технології організації наукового дослідження;

- рівні та методи наукових досліджень;

- особливості впровадження результатів наукових досліджень у практику та оцінки їхньої ефективності;

- особливості розробки інтелектуального продукту та порядок оформлювати пакету документів на отримання правоохоронного документа;

- вимоги до оформлення результатів наукових досліджень.

- уміти/отримати навички:

- розв'язувати задачі дослідницького та/або інноваційного характеру у сфері пожежної безпеки;

- формувати проблему дослідження;

- розробляти, обґрунтовувати та доводити наукові гіпотези;

- формулювати мету і завдання, об'єкт і предмет дослідження;

- логічно будувати наукове дослідження відповідно до його мети і завдань;

- відшуковувати необхідну інформацію у науково-технічній літературі, базах даних та інших джерелах, аналізувати і оцінювати наявну інформацію;

- аналізувати результати наукових досліджень та надавати пропозиції по їх результатам;

- оформлювати та наочно представляти результати наукових досліджень.

1 ЗАГАЛЬНІ ВІДОМОСТІ ПРО НАУКУ ТА НАУКОВУ ДІЯЛЬНІСТЬ

План

1.1 Поняття «наука» та «наукова діяльність».

1.2 Історичні аспекти розвитку науки.

1.3 Організація науки в Україні.

1.4 Кадрове забезпечення наукової діяльності.

1.1 Поняття «наука» та «наукова діяльність»

Наука – соціально значуща сфера людської діяльності, функцією якої є вироблення і систематизація об'єктивних знань про навколишній світ.

Поняття про науку є складним і багатограним. Тому науку **можна розглядати як:**

- специфічну форму суспільної свідомості, основу якої являє система знань;
- процес пізнання закономірностей об'єктивного світу;
- певний вид суспільного розподілу праці;
- один з важливих факторів суспільного розвитку;
- процес виробництва знань та їх використання.

Наука характеризується основними **ознаками:**

- наявністю систематизованих знань (ідей, теорій, концепцій, законів, принципів, гіпотез, основних понять, фактів);
- наявністю наукової проблеми, об'єкта і предмета дослідження;
- практичною значущістю процесу, що вивчається.

Наукова діяльність – це інтелектуальна творча діяльність, спрямована на одержання та використання нових знань.

Будучи дуже багатогранною, наука у будь-який спосіб торкається різних сфер суспільного життя. Основне **завдання** науки – виявлення об'єктивних законів дійсності, а її головна **мета** – істинне знання.

Критеріями науковості, які відрізняють науку від інших форм пізнання є:

- об'єктивність;
- системність;
- практична націленість;
- орієнтація на передбачення;
- суворота доказовість;
- обґрунтованість і достовірність результатів.

Об'єктом відображення у науці є природа та суспільне життя. У зв'язку з цим за предметом і методом пізнання усі конкретні **науки поділяють на:**

- **суспільні науки** (економічні, філологічні, філософські, логічні, психологічні, історичні, педагогічні та ін.) вивчають різноманітні сторони суспільного життя, закони функціонування та розвитку суспільного організму; предметом вивчення є дослідження соціально-економічних, політичних та ідеологічних закономірностей розвитку суспільних відносин;

- **природничі науки** (фізика, хімія, біологія, географія, астрологія та ін.) займаються вивченням закономірних властивостей та зв'язків (законів) живої і неживої природи; предметом вивчення є різні види матерії та форми їхнього руху, їх взаємозв'язки та закономірності;

- **технічні науки** (радіотехніка, машинобудування, літакобудування) займаються вивченням не тільки продуктивних сил у певній сфері господарства, але і промислових відносин; предметом вивчення є дослідження конкретних технічних характеристик і їх взаємозв'язків.

Наука є стрункою системою законів та висновків, має свою внутрішню логіку розвитку, особливу послідовність та примхливість.

У методології науки розрізняють такі **функції** науки: опис, пояснення, передбачення, розуміння, пізнання, конструювання, організацію, виховання.

Розглядаючи науку як сукупність знань, відомостей, інформації, до її **складу** включають: наукові ідеї (гіпотези), теорії, закони, тенденції, принципи, постулати, методи, категорії, поняття, наукові проблеми, наукові факти, завдання тощо.

Первинним поняттям при формуванні наукових знань є **наукова ідея** – форма відображення у мисленні нового розуміння об'єктивної реальності.

Матеріалізованим вираженням наукової ідеї є **гіпотеза** – наукове припущення, висунуте для пояснення будь-яких явищ, процесів або причин, які зумовлюють певний наслідок. **Гіпотеза**, як структурний елемент науки, є спробою на основі узагальнення вже наявних знань вийти за його межі, тобто сформулювати нові наукові положення, достовірність яких потрібно довести.

Якщо отриманий практичний результат відповідає припущенням, то гіпотеза перетворюється на наукову **теорію**, тобто стає достовірним знанням.

Гіпотеза має відповідати **вимогам**:

- відповідність установленим у науці законам;
- узгодженість із фактичним матеріалом;
- несуперечність з погляду формальної логіки (якщо йдеться про суперечності самої об'єктивної реальності, то гіпотеза повинна містити суперечності);

- відсутність суб'єктивних, довільних припущень (що не відмінює активності самого суб'єкта);

- можливість її підтвердження чи спростування або в ході безпосереднього спостереження, або опосередковано - шляхом виведення наслідків з гіпотези.

Виділяють гіпотези:

- **загальні гіпотези**, які є фундаментом побудови основ наукового знання, у них висловлюється припущення про закономірності різного роду зв'язків між явищами.

- **приватні гіпотези**, які містять припущення, але про властивості одиничних фактів, подій, конкретних явищ.

- **робоча гіпотеза**, що висувається на першому етапі дослідження і є свого роду орієнтиром дослідницького пошуку.

Внутрішній суттєвий стійкий взаємозв'язок явищ у природі і суспільстві, що зумовлює їх закономірний розвиток, визначає **закон**.

Науці властива пізнавальна і практична діяльність. У першому випадку про науку можна говорити як про інформаційну систему, що здійснює систематизацію раніше накопичених знань, яка слугує основою для подальшого пізнання об'єктивної дійсності, а в другому - про систему реалізації пізнаних закономірностей у практиці.

Наукові дослідження, як діяльність залежно від свого цільового призначення, ступеню зв'язку з природою чи промисловим виробництвом, глибини і характеру наукової роботи, поділяють на кілька основних типів: фундаментальні, прикладні та розробки.

Фундаментальні дослідження - набуття принципово нових знань і подальший розвиток системи накопичених знань. Мета фундаментальних досліджень - відкриття нових законів природи, розкриття зв'язків між явищами і створення нових теорій. Вони становлять основу розвитку як самої науки, так і суспільного виробництва.

Прикладні дослідження - направлені на знаходження способів використання відомих законів природи для створення нових та вдосконалення існуючих засобів та способів людської діяльності. Мета - встановлення того, як можуть бути використані наукові знання на практиці, які отримані в результаті фундаментальних досліджень. Об'єктом таких досліджень є машини, технологія і організаційна структура.

Науково-технічні розробки - використання результатів прикладних досліджень для створення і відпрацювання моделей техніки (машин, пристроїв, матеріалів, продуктів), технологій виробництва, а також удосконалення існуючої техніки. На етапі розробки результати, продукти наукових досліджень набирають такої форми, яка дає змогу використовувати їх в інших галузях суспільного виробництва.

В Україні наукова діяльність регламентується Законом України «Про наукову та науково-технічну діяльність», який є основою цілеспрямованої політики в забезпеченні використання досягнень

вітчизняної науки і техніки для задоволення соціальних, економічних, культурних та інших потреб суспільства.

У Законі України «Про вищу освіту» передбачено, що наукова діяльність у вищих навчальних закладах є невід'ємною складовою освітньої діяльності й здійснюється з метою інтеграції наукової, навчальної і виробничої діяльності в системі вищої освіти.

Суб'єктами наукової і науково-технічної діяльності є наукові працівники, науково-педагогічні працівники, аспіранти, ад'юнкти і докторанти, інші вчені, наукові установи, університети, академії, інститути, музеї, інші юридичні особи незалежно від форми власності, що мають відповідні наукові підрозділи, та громадські наукові організації.

1.2 Історичні аспекти розвитку науки

Виникнення науки тісно пов'язане з природним процесом поділу суспільної праці, зростанням інтелекту людей, прагненням їх до пізнання невідомого, всього сущого, що становить основу їх буття.

Стан та розвиток науки, її структури вивчає дисципліна, яка називається **наукознавство**. Це галузь досліджень, що вивчає закономірності функціонування і розвитку науки, структуру і динаміку наукової діяльності, взаємодію науки з іншими соціальними інститутами і сферами матеріального і духовного життя суспільства.

На сьогодні в історіографії існують різні погляди на те, які етапи історичного розвитку пройшла наука. Щодо дати й місця народження науки, дослідниками виділяються **п'ять поглядів**:

- наука була завжди, оскільки вона органічно властива практичній і пізнавальній діяльності людини;
- наука зародилась в Стародавній Греції в V столітті до н. е., саме тут уперше знання поєдналося з обґрунтуванням;
- наука виникла в Західній Європі в пізньому середньовіччі (XII–XIV століття) разом з особливим інтересом до знання, здобутого дослідним шляхом, і до математики;
- наука починається з XVI–XVII століть працями І. Кеплера, Х. Гюйгенса і особливо Г. Галілея та І. Ньютона, які розробили першу теоретичну модель фізики мовою математики;
- наука розпочинає свій розвиток у першій третині XIX століття, коли дослідницьку діяльність було поєднано з освітою.

Основні **історичні етапи розвитку** науки наведено в таблиці 1.

Основними **закономірностями розвитку** науки є:

- обумовленість розвитку науки потребами суспільства;
- відносна незалежність розвитку;
- наступність і послідовність розвитку наукових теорій;
- чергування еволюційного та революційного етапів розвитку;
- взаємозв'язок розвитку різних галузей науки.

Таблиця 1 – Історичні етапи розвитку науки

Історичний період	Характеристика стану науки
Антична епоха	Складаються перші теоретичні системи знання в галузі геометрії, механіки, астрономії (Евклід, Архімед, Птолемей, Фалеса і Демокріт); розвивається натурфілософська концепція атомізму (Демокріт, Епікур); робляться спроби аналізу закономірностей суспільства і мислення (Аристотель, Платон, Геродот). Аристотель розділив науки на фізику (природа), етику (суспільство) і логіку (мислення).
Середньовіччя	Розвиваються (особливо в країнах арабського сходу, єврейської громади Кордоби й Середньої Азії) позитивні наукові ідеї в галузі математики, астрономії, фізики, медицини, історії та інших наукових дисциплін. У Західній Європі, долаючи опір богослов'я, йде процес нагромадження фактичного матеріалу в біології, робляться спроби розвитку елементів математики і дослідного природознавства (Роджер Бекон, Альберт Великий та ін.).
Відродження	Виникнення капіталізму, розвиток промисловості й торгівлі, мореплавства і військової техніки стимулювали бурхливе зростання науки. Наука пориває з теологією, сприяючи утвердженню матеріалістичних ідей. Великого поширення набуває експериментальне вивчення природи, обґрунтування якого мало революційне значення для науки. Справжній переворот відбувається в астрономії (Микола Коперник, Галілео Галілей).
XVII–XVIII ст.	Створюються класична механіка, диференціальне й інтегральне числення, аналітична геометрія, хімічна атомістика, система класифікації рослин і тварин, стверджується принцип збереження матерії і руху (Ісаак Ньютон, Готфрід Вільгельм Лейбніц, Рене Декарт, Джон Дальтон, Карл Лінней, Михайло Васильович Ломоносов та ін.). У цей же час відбувається дальше оформлення науки як соціального інституту, створюються перші європейські академії, наукові товариства, починається видання наукової періодичної літератури.
XIX ст.	У зв'язку з промисловим переворотом кінця XVIII ст. почався новий етап у розвитку науки. Виникли нові фізичні дисципліни (термодинаміка, електродинаміка класична), створюються еволюційне вчення і клітинна теорія в біології, формулюється закон збереження і перетворення енергії, розвиваються нові концепції в астрономії і математиці (Джеймс Клерк Максвелл, Майкл Фарадей, Жан Батіст Ламарк, Чарльз Дарвін, Теодор Шванн, Маттіас Шлейден та ін.).
СРСР	З часу створення СРСР був розроблений план науково-технічних робіт, який по суті став програмним документом розвитку радянської науки, який передбачався в загальнодержавних масштабах. На науковій основі здійснювались планове господарство і перетворення суспільних відносин. СРСР давав близько 1/3 наукової продукції всього світу. В країні працювало 1,5 млн. наукових працівників, більш ніж де в світі. Радянська наука завдячує своєму розвитку таким вченим, як В. І. Вернадський, С. І. Вавилов, О. О. Богомолець, Д. К. Заболотний, М. Д. Зелінський, О. П. Карпінський, В. Л. Комаров, І. В. Курчатов, С. П. Корольов, І. П. Павлов, Є. О. Патон, В. І. Липський, П. І. Кравчук,

Історичний період	Характеристика стану науки
	<p>Л. Д. Ландау та ін. Радянська наука, що ґрунтувалась на діалектико-матеріалістичній методології, посідає важливе місце в історичному розвитку людства. У космосі услід за польотом першого у світі супутника Землі і першого у світі космічного польоту людини, здійсненого</p> <p>Ю. О. Гагаріним, почали працювати штучні супутники, станції з космонавтами на борту, розроблялися шляхи мирного використання термоядерної енергії. Радянська наука зробила значний внесок у дослідження галактик, становлення зоряної космології, у розвиток проблем квантової оптики, фізику напівпровідників та в інших напрямках. На рахунку радянських учених кількості відкриттів, понад 1 млн. винаходів, десятки тисяч патентів. Вчені УРСР зробили вагомий внесок у скарбницю світової науки. Багато їхніх розробок стали основою створення нових галузей промисловості, прогресивних технологій, матеріалів, машин і механізмів.</p>
<p>XIX ст. (Україна)</p>	<p>Починається піднесення науки і в Україні (Ф. Прокопович, Г. С. Сковорода), працює Київська академія. Визнаними науковими центрами стали Харківський і Київський університети та Новоросійський університет в Одесі. Подальшого розвитку набули й суспільні науки. Соціалісти-утопісти закликали до заміни капіталістичного суспільства соціалістичним. Класики політичної економії заклали основи трудової теорії вартості. Праці в галузі діалектики й матеріалізму були видатним досягненням філософської думки. Закономірним наслідком революційної класової боротьби трудящих стало виникнення марксизму Карла Маркса і Фрідріха Енгельса.</p>
<p>XIX-XX ст.</p>	<p>Великі зміни в науковій картині світу і низка нових відкриттів у фізиці (електрон, рентгенівське випромінювання, радіоактивність тощо) призводять до кризи класичного природознавства і насамперед його механістичної методології. У XX ст. значних успіхів досягли математика і фізика, виникли такі галузі технічних наук, як радіотехніка, електроніка. З'явилась кібернетика, яка збільшує свій вплив на подальший розвиток науки і техніки. Успіхи фізики і хімії сприяють глибшому вивченню біологічних процесів у клітинах, що стимулює розвиток сільськогосподарських і медичних наук. Відбувається тісне зближення науки з виробництвом, зростають і зміцнюються її зв'язки із суспільним життям. Сучасна наука становить важливу складову науково-технічної революції.</p>
<p>Україна (XX-XXI ст.)</p>	<p>Починаючи з дати проголошення незалежності України (1991 р.) наукова діяльність тут здійснюється під егідою Національної академії наук України (НАН) – вищої наукової установи України.</p>

Історичний аспект розвитку науки розглядається також з точки зору періодизації, таблиця 2.

Основними моделями розвитку наукового знання є:

– поступовий розвиток науки;

- розвиток через наукові революції і зміну парадигм;
- розвиток через наближення до пізнавальних стандартів природознавства;
- розвиток через інтеграцію наукового знання.

Таблиця 2 – Періоди розвитку науки

Назва періоду	Характеристика
Переднаука	Зародження науки в цивілізаціях Давнього Сходу: астрології, доевклідової геометрії, грамоти, нумерології.
Антична наука (докласична наука)	Формування перших наукових теорій (атомізм) та складання перших наукових трактатів в епоху Античності: астрономія Птолемея, ботаніка Теофраста, геометрія Евкліда, фізика Аристотеля, а також поява перших спільнот у вигляді академії. Пошук абсолютної істини, спостереження і роздуми, метод аналогій.
Середньовічна магична наука	Формування експериментальної науки на прикладі алхімії Джабіра.
Класична наука	Формування науки в сучасному сенсі у працях Галілея, Ньютона, Ліннея. З'являється планування експериментів, введено принцип детермінізму, підвищується значущість науки.
Неокласична наука	Наука епохи кризи класичної раціональності: теорія еволюції Дарвіна, теорія відносності Ейнштейна, принцип невизначеності Гейзенберга, гіпотеза Великого Вибуху, теорія катастроф Рене Тома, фрактальна геометрія Мандельброта.
Постнеокласична наука	З'являється синергетика, розширюється предметне поле пізнання, наука виходить за свої рамки і проникає в інші галузі, пошук цілей науки.

Хід розвитку науки супроводжується науково-технічними революціями, таблиця 3. Зміст **наукової революції** будь-якого періоду полягає в тому, що вчені роблять наукові відкриття в різних областях наук, тобто встановлюють невідомі раніше об'єктивно існуючі закономірності, властивості та явища матеріального світу, що вносять корінні зміни в рівень пізнання.

Розвиток науки і техніки пов'язаний з ускладненням методів і форм наукових досліджень, використанням складної апаратури (атомних реакторів, прискорювачів елементарних часток, машинних комплексів та ін.). У сучасних умовах масштабні наукові дослідження провадяться великими колективами, а вчений є їхнім активним учасником. Таким чином, науково-технічна революція зумовила індустріалізацію науки.

Науково-технічна революція на сучасному етапі характеризується рисами:

- надзвичайним прискоренням перетворень (скорочення часу між відкриттям і впровадженням його у виробництво, постійне застарівання і оновлення);
- універсальністю (здіяльність всіх галузей і сфер людської діяльності);

- підвищенням вимог до рівня кваліфікації робітників (зростання наукоємності виробництва);

- революційними перетвореннями у військово-технічній сфері (вдосконалення видів озброєння та екіпіровки).

Таблиця 3 – Науково-технічні революції

Науково-технічні революції	Характеристика
Перша науково-технічна революція (XV—XVII століть)	Відкинула систему Арістотеля і геоцентричне вчення Птолемея, пододала середньовічну схоластику і зусиллями Коперника, Кеплера, Галілея, Декарта, Ньютона та інших вчених, створила нові наукові основи математики, астрономії, механіки, медицини, тобто саме природознавство. Цей період характеризується масштабним розвитком промислового виробництва. На зміну феодальній суспільно-економічній формації прийшла капіталістична, що характеризується розвитком продуктивних сил і ускладненням виробничих відносин.
Друга науково-технічна революція (XIX століття)	Зруйнувала метафізичні ідеї незмінності природи і затвердила діалектичні ідеї загального розвитку і зв'язку у природі на основі атомістичної теорії і періодичного закону в хімії, вчення про збереження і перетворення енергії у фізиці, а також клітинної й еволюційної теорії у біології. Вплив науки ще більше проявляється у розвитку продуктивних сил, з'являються нові галузі виробництва, загострюються суперечності з виробничими відносинами у суспільстві.
Третя науково-технічна революція (з кінця XIX століття)	Почалася з руйнування концепції неподільного атома і створення квантово-механічної системи світосприймання, яка характеризується кількісними фізичними властивостями мікросистем. У ході цієї революції наука проявляє революціонізуючий вплив на розвиток виробництва і виробничих відносин. Науково-технічна революція розпочалася у фізиці, поширилася потім на хімію, теоретичну і технічну кібернетику, космознавство та інші науки. До середини 50-х років вона охопила біологію і набула, таким чином, загального характеру.
Четверта науково-технічна революція (з середини XX століття)	Охопила інтелектуальну діяльність, починаючи з інформаційних образів в економіці, штучного інтелекту у нових технологіях, і продовжується в біології, інформатизації суспільства, розвивається світова глобалізація у науці і техніці. Хто володіє інформацією, той володіє світом – так характеризується інформаційна революція, яка поширюється у всіх галузях науки, техніки, виробництві, соціології, суспільстві.

Суттєва **особливість розвитку науки** – наступність досвіду і знань, єдність традицій і новаторства. Однією з форм її втілення є наукові школи, функціонування яких передбачає боротьбу думок, творчі дискусії та критику.

Фундаментальні науки мають розвиватись випереджальними темпами, створюючи теоретичну базу для прикладних наук. У сфері їх розвитку мають знаходитись, насамперед, розробки вітчизняних наукових колективів, що мають світове визнання, а також прикладні дослідження

і технології, в яких Україна має значний науковий, технологічний та виробничий потенціал і які здатні забезпечити вихід вітчизняної продукції на світовий ринок. Вища освіта, підготовка наукових і науково-педагогічних кадрів має здійснюватися з пріоритетних напрямів наукового і науково-технічного розвитку.

На сьогодні для України **пріоритетними є напрями прикладних наукових досліджень:**

- нетрадиційні джерела енергії;
- дослідження космічного простору, астрономія і астрофізика;
- медицина і медична техніка;
- дослідження в галузі аграрних технологій і сучасних біотехнологій;
- ресурсо- й енергозберігаючі та екологічно безпечні технології;
- нові матеріали та хімічні продукти;
- екологія та раціональне природокористування;
- нові інформаційні технології.

Розвитку окремих галузей науки, поширенню наукових знань серед населення сприяють **наукові товариства**. Будь-яке наукове товариство відіграє певну роль в розробці актуальних проблем науки, оскільки воно об'єднує фахівців однієї або кількох споріднених галузей науки, які працюють у різних установах або на підприємствах.

З метою залучення студентської молоді до наукової роботи, у вищих закладах освіти створюються **добровільні студентські об'єднання** – наукові студентські (курсантські) товариства. Вони є важливим засобом підвищення якості підготовки й виховання спеціалістів, здатних творчо застосовувати у практичній діяльності досягнення науково-технологічного і культурного прогресу. Наукове студентське товариство кожного вищого закладу освіти має свій власний статут.

Уряд України надає пріоритетну підтримку розвитку науки, як визначального джерела економічного зростання і невід'ємної складової національної культури та освіти, створює необхідні умови для реалізації інтелектуального потенціалу громадян у сфері науково-технічної діяльності, забезпечує використання досягнень вітчизняної та світової науки і техніки для вирішення соціальних, економічних, культурних та інших проблем.

1.3 Організація науки в Україні

Інституції та їх повноваження в сфері наукової та науково-технічної діяльності

Президент України відповідно до Конституції України та законів України:

Президент України діє у сфері наукової і науково-технічної діяльності відповідно до Конституції та законодавства України;

Відповідно до п. 25 ст. 106 КУ Президент України – нагороджує державними нагородами; встановлює президентські відзнаки та нагороджує ними (президентські стипендії для студентів та науковців);

Надає і позбавляє статусу національного наукового центру Указом за поданням Кабінету Міністрів України

Верховна Рада України:

– здійснює державне регулювання у сфері наукової і науково-технічної діяльності;

– затверджує основні засади і напрями державної політики у сфері наукової і науково-технічної діяльності;

– затверджує пріоритетні напрями розвитку науки і техніки та загальнодержавні програми науково-технічного розвитку України;

– здійснює інші повноваження, які відповідно до Конституції України віднесені до її відання.

Кабінет Міністрів України як вищий орган у системі органів виконавчої влади:

– забезпечує реалізацію державної науково-технічної політики, розвиток і зміцнення науково-технічного потенціалу України;

– затверджує Положення про Національну раду України з питань розвитку науки і технологій та її персональний склад;

– подає Верховній Раді України пропозиції щодо визначення пріоритетних напрямів розвитку науки і техніки;

– забезпечує розроблення і виконання державних цільових наукових і науково-технічних програм;

– затверджує відповідно до своєї компетенції державні цільові наукові і науково-технічні програми;

– забезпечує взаємодію центральних органів виконавчої влади з Національною радою України з питань розвитку науки і технологій;

– розглядає рекомендації Національної ради України з питань розвитку науки і технологій та приймає за ними рішення;

– затверджує порядок формування та використання коштів Національного фонду досліджень України на основі пропозицій Національної ради України з питань розвитку науки і технологій;

– затверджує Голову Національного фонду досліджень України;

- засновує гранти та премії Кабінету Міністрів України у сфері наукової і науково-технічної діяльності та визначає порядок їх надання;
- вживає заходів до вдосконалення державного регулювання та управління у сфері наукової і науково-технічної діяльності;
- здійснює інші повноваження у сфері наукової і науково-технічної діяльності відповідно до закону.

Національна рада України з питань розвитку науки і технологій

- постійно діючий консультативно-дорадчий орган
- утворюється при Кабінетові Міністрів України
- забезпечує ефективну взаємодію представників наукової громадськості, органів виконавчої влади та реального сектору економіки у формуванні та реалізації єдиної державної політики у сфері наукової і науково-технічної діяльності
- Національну раду очолює Голова, яким за посадою є Прем'єр-міністр України
- Голова Національної ради має двох заступників, якими є *голова Наукового комітету* та *голова Адміністративного комітету*
- Головою Адміністративного комітету за посадою є Міністр освіти і науки
- Члени Національної ради виконують свої обов'язки на громадських засадах
- підготовка та подання Кабінетові Міністрів України пропозицій щодо формування засад державної політики у сфері наукової та науково-технічної діяльності;
- підготовка пропозицій щодо визначення пріоритетів розвитку науки і техніки та заходів з їх реалізації;
- підготовка пропозицій щодо інтеграції вітчизняної науки у світовий науковий простір та Європейський дослідницький простір з урахуванням національних інтересів;
- розгляд та надання висновків щодо проектів концепцій державних цільових наукових та науково-технічних програм і проектів таких програм.

Міністерство освіти і науки України:

Є головним органом у системі центральних органів виконавчої влади із забезпечення реалізації державної політики у сфері освіти, наукової, науково-технічної, інноваційної діяльності та інтелектуальної власності;

- розробляє засади наукового і науково-технічного розвитку України та подає відповідні пропозиції Кабінету Міністрів України та Президенту України;
- взаємодіє з Національною радою України з питань розвитку науки і технологій

– визначає перспективи і пріоритетні напрями розвитку, зокрема з питань науки та інновацій;

– забезпечує розвиток, зокрема наукового, інноваційного потенціалу України;

– забезпечує інтеграцію вітчизняної освіти і науки із неухильним дотриманням принципів збереження і захисту національних інтересів;

– затверджує порядки проведення державної наукової та науково-технічної експертизи проектів державних, міжнародних та регіональних програм, експертизи проектів технологічних та наукових парків, державної експертизи договорів з трансферу технологій;

– здійснює організаційно-методичне забезпечення державної атестації наукових установ

Департаменти МОН, що працюють зі сферою науки:

- Департамент науково-технічного розвитку.
- Департамент інноваційної діяльності та трансферу технологій.
- Департамент атестації кадрів вищої кваліфікації та ліцензування.

Департамент атестації кадрів (ДАК України):

• Посідає важливе місце системі державної організації науки;

• є структурним підрозділом Міністерства освіти і науки України;

• здійснює керівництво атестацією наукових кадрів вищої кваліфікації;

• забезпечує єдність вимог до здобувачів наукових ступенів кандидата та доктора наук;

• контролює якість дисертаційних робіт, їх наукову і практичну значущість, беручи тим самим участь у формуванні наукового потенціалу держави.

Основними завданням ДАК України є участь у:

• формуванні та забезпеченні функціонування системи атестації наукових кадрів;

• формуванні мережі спеціалізованих вчених рад та аналіз їх діяльності;

• формуванні мережі експертних рад з проведення експертизи дисертаційних робіт та організація проведення експертизи дисертацій з метою встановлення їх відповідності державним вимогам на здобуття наукових ступенів доктора, кандидата наук.

Місцеві органи виконавчої влади та місцевого самоврядування:

• забезпечують виконання державних цільових наукових та науково-технічних програм;

• організовують розроблення та виконання регіональних (територіальних) програм науково-технічного розвитку;

- сприяють розвитку інфраструктури наукової та науково-технічної діяльності регіону;
- залучають відповідні наукові установи (за їх згодою) до розв'язання проблем науково-технічного розвитку регіону.

Рада молодих вчених при органах виконавчої влади

• Рада молодих вчених при органі виконавчої влади є колегіальним виборним дорадчим органом, що може утворюватися при центральних органах виконавчої влади;

• Метою діяльності ради є сприяння реалізації прав молодих вчених щодо їх участі у формуванні та реалізації державної політики у відповідній сфері, забезпечення їх активної участі у проведенні наукових досліджень та захисту їх прав та інтересів.

Національний фонд досліджень України

Основними принципами діяльності Національного фонду досліджень України є:

- максимальна відкритість та прозорість;
- незалежність та об'єктивність наукової і науково-технічної експертизи проектів з виконання наукових досліджень і розробок;
- дотримання засад добросовісної конкуренції;
- повага і дотримання авторських та суміжних прав, а також принципів наукової етики.

Національний фонд досліджень України:

• проводить конкурсний відбір проектів, що фінансуватимуться за рахунок грантової підтримки, та визначати умови його проведення;

• укладає відповідно до законодавства договори про виконання наукових досліджень і розробок за рахунок грантової підтримки та здійснювати контроль за їх виконанням;

• розробляє програми конкурсів та вимоги до проектів, що подаються на конкурси;

• здійснює інші повноваження відповідно до Положення про Національний фонд досліджень України.

• Національний фонд досліджень України здійснює такі види грантової підтримки:

- 1) індивідуальний грант;
- 2) колективний грант;
- 3) інституційний грант.

Організація науки в державі включає чотири основних сектори:

академічний - спрямований на забезпечення фундаментальних досліджень, які приводять до одержання нових знань, ідей та теорій

вузівський - забезпечення фундаментальних і прикладних досліджень, які дають нові знання та розробки, придатні до практичного застосування

галузевий - спрямований на проведення прикладних досліджень та здійснення розробок і нововведень

виробничий - запровадження науково-технічних розробок, удосконаленням технологій, завдяки чому здійснюються винаходи й новітня продукція

Науково-дослідну роботу ведуть:

- науково-дослідні і проектні установи та центри Національної Академії наук;
- науково-дослідні установи системи галузевих академій наук;
- науково-дослідні підрозділи та кафедри вищих навчальних закладів (інститутів, академій, університетів);
- науково-дослідні, проектні, конструкторські, технологічні та інші установи міністерств і відомств;
- науково-дослідні, проектні установи і центри при промислових підприємствах та об'єднаннях;
- науково-дослідні, конструкторські, технологічні та інші установи і центри, створені на комерційній основі

Потужними науковим центром в Україні є **Національна академія наук (НАН України, Академія)**, яка заснована 27 листопада 1918 року у м. Києві.

НАН України згідно з чинним законодавством є вищою науковою самоврядною організацією України, що заснована на державній власності. Самоврядність Академії полягає у самостійному визначенні тематики досліджень та форм їх організації й проведення, формуванні своєї структури, вирішенні науково-організаційних, господарських, кадрових питань, здійсненні міжнародних наукових зв'язків, виборності та колегіальності органів управління. Академія об'єднує дійсних членів, членів-кореспондентів та іноземних членів, усіх науковців її установ, організовує і здійснює фундаментальні та прикладні наукові дослідження з найважливіших проблем природничих, технічних, суспільних і гуманітарних наук.

Найвищим органом самоврядування НАН України є Загальні збори, що складаються з дійсних членів (академіків) та членів-кореспондентів. У сесіях Загальних зборів (крім питань, пов'язаних з виборами дійсних членів, членів-кореспондентів та іноземних членів НАН України) беруть участь з правом ухвального голосу наукові працівники, делеговані трудовими колективами наукових установ Академії, з правом дорадчого голосу – іноземні члени, керівники наукових установ Академії та представники наукової громадськості.

В НАН України функціонують **3 секції** (фізико-технічних і математичних наук; хімічних і біологічних наук; суспільних і гуманітарних наук), що об'єднують **14 відділень**: математики; інформатики; механіки; фізики та астрономії; наук про Землю; фізико-технічних проблем

матеріалознавства; фізико-технічних проблем енергетики; ядерної фізики та енергетики; хімії; біохімії, фізіології і молекулярної біології; загальної біології; економіки; історії, філософії та права; літератури, мови та мистецтвознавства.

В Академії діють **5 регіональних наукових центрів** подвійного з Міністерством освіти і науки України підпорядкування: Донецький (м. Покровськ), Західний (м. Львів), Південний (м. Одеса), Північно-східний (м. Харків), Придніпровський (м. Дніпро), а також Центр оцінювання діяльності наукових установ та наукового забезпечення розвитку регіонів (м. Київ).

Основною ланкою структури НАН України є науково-дослідні інститути та інші наукові установи (обсерваторії, ботанічні сади, дендропарки, заповідники, бібліотеки, музеї тощо). В структурі НАН України діють національні заклади – Національна бібліотека України ім. В. І. Вернадського, Національний науковий центр «Харківський фізико-технічний інститут», Національний історико-археологічний заповідник «Ольвія», Національний ботанічний сад ім. М. М. Гришка, Національний дендрологічний парк «Софіївка», Національний науково-природничий музей, Львівська національна наукова бібліотека України ім. В. Стефаника, Національний центр «Мала академія наук України». До структури НАН України входять також підприємства дослідно-виробничої бази (дослідні підприємства, конструкторсько-технологічні організації, обчислювальні центри). Всього на цей час в НАН України діють 160 наукових установ та 35 підприємств дослідно-виробничої бази.

Мережа спільних з освітянами науково-навчальних структур дозволяє широко використовувати потенціал НАН України для підготовки фахівців високої кваліфікації для потреб вищої школи та НАН України.

Національні галузеві академії наук – це самоврядні наукові організації, засновані на державній власності, що є державними організаціями, створеними як неприбуткові державні бюджетні установи:

– **Національна академія аграрних наук України** (здійснює наукове забезпечення розвитку галузей агропромислового комплексу);

– **Національна академія медичних наук України** (проводить дослідження з найважливіших проблем медичної науки для поліпшення здоров'я та подовження життя людей);

– **Національна академія педагогічних наук України** (забезпечує розвиток національної системи освіти, її інтеграцію в європейський та світовий простір, проводить дослідження в галузі наук про освіту, педагогіку і психологію);

- **Національна академія правових наук України** (бере участь у реалізації державної політики у сфері правових досліджень та забезпечує комплексний розвиток правової науки);

- **Національна академія мистецтв України** (проводить дослідження з питань художньої творчості, історії і теорії українського мистецтва, художньої критики, мистецької освіти та естетичного виховання, залучає наукових і творчих працівників до виконання державних та міжнародних програм розвитку художньої культури).

Наукова та науково-технічна діяльність у закладах вищої освіти є невід'ємною складовою освітньої діяльності і провадиться з метою інтеграції наукової, освітньої і виробничої діяльності в системі вищої освіти.

Національна рада України з питань розвитку науки і технологій є постійно діючим консультативно-дорадчим органом, що утворюється при Кабінеті Міністрів України з метою забезпечення ефективної взаємодії представників наукової громадськості, органів виконавчої влади та реального сектору економіки у формуванні та реалізації єдиної державної політики у сфері наукової і науково-технічної діяльності. Складається з Наукового та Адміністративного комітетів.

Ідентифікаційний комітет з питань науки – це дорадчий орган при Кабінеті Міністрів України, який на конкурсній основі обирає персональний склад Наукового комітету Національної ради України з питань розвитку науки і технологій. Кількісний склад Ідентифікаційного комітету становить дев'ять осіб.

Громадські наукові організації (громадські академії наук, наукові товариства, наукові асоціації, спілки, об'єднання тощо) – це об'єднання вчених для цілеспрямованого розвитку відповідних напрямів науки, захисту фахових інтересів, координації науково-дослідної роботи, обміну досвідом.

Рада молодих вчених є колегіальним виборним дорадчим органом, що утворюється для забезпечення захисту прав та інтересів молодих вчених.

Регіональні наукові центри створюються з метою підвищення ролі науки в розробленні та реалізації ефективної регіональної політики, її орієнтації на поєднання загальнодержавних і регіональних інтересів, наукове забезпечення розв'язання актуальних проблем соціально-економічного розвитку регіонів.

Держава створює умови для залучення учнівської молоді до наукової і науково-технічної діяльності через систему спеціалізованих загальноосвітніх і позашкільних навчальних закладів, зокрема, наукових ліцеїв і наукових ліцеїв-інтернатів, Малу академію наук України або інші подібні установи позашкільної освіти. Пропозиції щодо стратегії

розвитку, процедур реалізації та форм підтримки діяльності, спрямованої на залучення учнівської молоді до наукової і науково-технічної діяльності, розробляє Національна рада України з питань розвитку науки і технологій.

Науковий ліцей (науковий ліцей-інтернат) здійснює освітню діяльність, спрямовану на залучення та підготовку учнівської молоді до наукової і науково-технічної діяльності.

Мала академія наук України організує та забезпечує участь учнівської молоді у дослідницько-експериментальній, науковій, конструкторській, винахідницькій та пошуковій діяльності, сприяє формуванню інтелектуального капіталу нації, вихованню майбутньої наукової зміни.

Основними цілями державної політики у сфері наукової і науково-технічної діяльності є:

1) забезпечення наукового обґрунтування визначення стратегічних завдань розвитку економіки та суспільства;

2) досягнення високого рівня розвитку науки і техніки;

3) примноження національного багатства на основі використання наукових та науково-технічних досягнень;

4) створення умов для досягнення високого рівня життя кожного громадянина, його фізичного, духовного та інтелектуального розвитку шляхом використання сучасних досягнень науки і техніки;

5) зміцнення національної безпеки на основі використання наукових та науково-технічних досягнень;

6) створення умов для реалізації інтелектуального потенціалу громадян у сфері наукової і науково-технічної діяльності;

7) забезпечення вільного розвитку наукової та науково-технічної творчості;

8) сприяння розвитку наукової і науково-технічної діяльності у підприємницькому секторі;

9) інтеграція вітчизняного сектору наукових досліджень і науково-технічних (експериментальних) розробок у світовий науковий та Європейський дослідницький простір.

Під час здійснення державного управління та регулювання у сфері наукової і науково-технічної діяльності держава керується такими **принципами:**

1) єдності науково-технічного, економічного, соціального та духовного розвитку суспільства;

2) ефективного поєднання централізації та децентралізації управління у науковій та науково-технічній діяльності;

3) додержання вимог екологічної безпеки;

4) визнання свободи наукової творчості;

5) збалансованості розвитку фундаментальних і прикладних наукових досліджень та науково-технічних (експериментальних) розробок;

6) використання досягнень світової науки, можливостей міжнародного наукового співробітництва;

7) свободи поширення відкритої науково-технічної інформації;

8) відкритості для міжнародного науково-технічного співробітництва, забезпечення інтеграції української науки у світовий науковий та Європейський дослідницький простір із забезпеченням захисту інтересів національної безпеки;

9) визнання певного обґрунтованого ризику отримання негативного результату у провадженні наукової і науково-технічної діяльності.

1.4 Кадрове забезпечення наукових досліджень

Дослідження наукових проблем або окремих питань у тій чи іншій галузі знань проводять фахівці, яких називають **науковими працівниками**. До них відносять осіб, які мають вищу освіту і здійснюють науково-дослідну (в науково-дослідних установах) або науково-педагогічну

(у вищих навчальних закладах) діяльність.

До особистості наукового працівника суспільство висуває високі вимоги. **Вчений повинен** бути патріотом своєї країни, народу; мати глибокі професійні знання, широкий науковий і культурний кругозір, тверду життєву позицію, постійно дбати про підвищення свого професійного рівня, проявляти цілеспрямованість, творчу зацікавленість, спостережливість, пунктуальність, ретельність, відповідальність і надійність, ініціативність у розвитку тієї галузі науки, в якій працює. Висока вимогливість до себе, абсолютна чесність у роботі, комунікабельність, доброзичливість, критичний аналіз своєї праці – важливі якості сучасного наукового працівника.

Авторитет вченого визначається, перш за все, результатами його праці, ерудицією і кваліфікацією. Під ерудицією розуміють широке й глибоке знання тієї галузі науки, в якій працює вчений, а також знання суміжних галузей інших наук. Кваліфікація вченого включає разом з ерудицією суму його творчих навичок у проведенні теоретичної й експериментальної роботи. Вчений, що має широку ерудицію і творчі навички, здатний критично оцінювати наукову інформацію, визначати її цінність і недоліки.

Головним джерелом поповнення наукових і науково-педагогічних кадрів в Україні є випускники вищих навчальних закладів і, в першу

чергу, випускники університетів, які мають здібності до науково-педагогічної і науково-дослідної роботи.

Наукові працівники мають право на здобуття відповідно до законодавства **наукових ступенів** доктора філософії і доктора наук та присвоєння **вчених звань** старшого дослідника, доцента і професора. Присуд-

ження наукових ступенів та присвоєння вчених звань є державним визнанням рівня кваліфікації вченого.

Основними **формами підготовки** наукових кадрів вищої кваліфікації є аспірантура, ад'юнктура та докторантура. Підготовка науково-педагогічних і наукових кадрів здійснюється відповідно до вимог Закону України «Про вищу освіту».

Аспірант – вчений, який проводить фундаментальні та (або) прикладні наукові дослідження у рамках підготовки в аспірантурі у закладі вищої освіти/науковій установі для здобуття ступеня доктора філософії.

Ад'юнкт – вчений, який проводить наукові дослідження у рамках підготовки в ад'юнктурі вищого військового навчального закладу (закладу вищої освіти із специфічними умовами навчання) для здобуття ступеня доктора філософії.

Докторант – вчений, який проходить підготовку в докторантурі наукової установи (закладу вищої освіти) для здобуття наукового ступеня доктора наук.

Доктор філософії – це освітній і водночас перший науковий ступінь, що здобувається на третьому рівні вищої освіти на основі ступеня магістра (початковий рівень (короткий цикл) вищої освіти – молодший бакалавр (коледж); перший (бакалаврський) – бакалавр; другий (магістерський) – магістр).

Здобувачі вищої освіти ступеня доктора філософії здійснюють підготовку в ад'юнктурі (аспірантурі) за індивідуальним планом роботи ад'юнкта (аспіранта). Індивідуальний план очної (вечірньої) та заочної форм навчання розподілено на 8 семестрів (по два семестри в кожному з 4-х років підготовки), кожен з яких містить дві частини: індивідуальний план наукової роботи та індивідуальний навчальний план, основою формування яких є освітньо-наукова програма та навчальний план підготовки здобувачів вищої освіти ступеня доктора філософії за конкретною спеціальністю (освітньо-науковою програмою) на третьому (освітньо-науковому) рівні вищої освіти.

Протягом терміну навчання в ад'юнктурі (аспірантурі) здобувач вищої освіти ступеня доктора філософії зобов'язаний виконати всі вимоги освітньо-наукової програми, зокрема, здобути теоретичні знання, уміння, навички та інші компетентності, достатні для продукування нових ідей, розв'язання комплексних проблем у галузі

професійної та/або дослідницько-інноваційної діяльності, оволодіти методологією наукової та педагогічної діяльності, а також провести власне наукове дослідження, результати якого мають наукову новизну, теоретичне та/або практичне значення і захистити дисертацію.

Дисертація на здобуття ступеня доктора філософії є самостійним розгорнутим дослідженням, що пропонує розв'язання актуального наукового завдання в певній галузі знань або на межі кількох галузей, результати якого оприлюднені у відповідних публікаціях і становлять оригінальний внесок у суму знань відповідної галузі (галузей).

Доктор наук – це науковий ступінь, що здобувається особою на основі ступеня доктора філософії (кандидата наук) за науковою спеціальністю та передбачає набуття найвищих компетентностей у галузі розроблення і впровадження методології дослідницької роботи, проведення оригінальних досліджень, отримання наукових результатів, що забезпечують розв'язання важливої теоретичної або прикладної проблеми, мають загальнонаціональне або світове значення та опубліковані у наукових виданнях.

До захисту наукового ступеня доктора наук допускаються дисертації у вигляді підготовленого рукопису або наукові доповіді у разі захисту наукових досягнень, опублікованих у вигляді монографії або сукупності статей, виконані здобувачем наукового ступеня самостійно. Встановлення відповідно до законодавства в поданих до захисту дисертації або наукових публікаціях фактів академічного плагіату, фабрикації чи фальсифікації є підставою для відмови у присудженні наукового ступеня доктора наук.

Документами про науковий ступінь є дипломи доктора філософії, кандидата наук, доктора наук. Реалізувати своє право на здобуття наукового ступеня кандидата наук може здобувач, який розпочав підготовку до 1 вересня 2016 року.

У дипломі доктора філософії, доктора наук зазначаються назва закладу вищої освіти (наукової установи), в якому (якій) здійснювалася підготовка, назва закладу вищої освіти (наукової установи), у спеціалізованій вченій раді якого (якої) захищено наукові досягнення, а також назва кваліфікації.

Рішення про присвоєння вчених звань доцента, професора та старшого дослідника науковим і науково-педагогічним працівникам закладів вищої освіти та наукових установ приймаються вченими радами.

Вчені звання присвоюються особам, що обіймають посади, які відповідають цим званням і успішно виконують обов'язки, встановлені для цих посад. При цьому враховуються результати науково-дослідної і науково-педагогічної діяльності науковця або науково-педагогічного працівника. Основні критерії оцінки науково-педагогічної або наукової

діяльності здобувачів вчених звань визначені Наказом Міністерства освіти і науки України від 14.01.2016 року № 13 «Про затвердження Порядку присвоєння вчених звань науковим і науково-педагогічним працівникам».

Диплом наукового ступеня, атестат вченого звання є документами, які засвідчують рівень професійної кваліфікації науково-педагогічного, наукового працівника при вирішенні питань зайняття ним відповідної посади та оплати його праці.

Підготовка наукових і науково-педагогічних кадрів – складний і відповідальний процес, будується на основі прогнозування можливих змін в структурі наукової праці, безперервному вдосконаленні змісту, методів і форм навчання спеціалістів, їх атестації. Відбувається цей процес безперервно.

Питання для контролю знань

1. Визначення поняття «наука».
2. Основні ознаки науки.
3. Основні критерії науки.
4. Функції науки.
5. Визначення понять наукова ідея, гіпотеза, закон, умовивід, наукова теорія, наукова концепція, поняття, науковий факт, наукова діяльність, наукове дослідження.
6. Класифікація науки за предметом і методом пізнання.
7. Класифікація науки за співвідношенням із практикою.
8. Основні складові науково-дослідної роботи здобувачів вищої освіти.
9. Визначення поняття «наукознавство».
10. Погляди щодо дати й місця народження науки.
11. Періоди (етапи) розвитку науки.
12. Науково-технічні революції.
13. Пріоритетні напрями прикладних наукових досліджень.
14. Нормативно-правове забезпечення наукової та науково-технічної діяльності.
15. Інституції та їх повноваження в сфері наукової та науково-технічної діяльності.
16. Функціонування НАН України.
17. Національні галузеві академії наук.
18. Національний центр "Мала академія наук України».
19. Цілі та напрями державної політики у сфері наукової і науково-технічної діяльності.
20. Основні принципи державного управління та регулювання у сфері наукової і науково-технічної діяльності.

21. Суб'єкти наукової та науково-технічної діяльності у Державній службі України з надзвичайних ситуацій.
22. Види наукових ступенів, що присуджуються в Україні.
23. Підготовка в ад'юнктурі (аспірантурі).
24. Підготовка в докторантурі.
25. Види вчених звань, що присвоюються в Україні.

Завдання для самостійної підготовки на семінарське заняття

I. Підготувати виступ на тему:

1. Знання як основа науки і наукової діяльності. Роль науки у розвитку суспільства та формуванні людської особистості.
2. Інституції та їх повноваження в сфері наукової та науково-технічної діяльності
3. Основні положення Закону України «Про наукову і науково-технічну діяльність».
4. Основні положення Закону України «Про вищу освіту» у сфері наукової та науково-технічної діяльності.
5. Основні положення наказу Міністерства освіти і науки України від 14.01.2016 року № 13 «Про Порядок присвоєння вчених звань науковим і науково-педагогічним працівникам».
6. Сучасні пріоритети розвитку науки в Україні.

II. Підготуватись до тестового контролю (Рашкевич Н.В., Отрош Ю.А. Методологія та організація наукових досліджень: методичні вказівки до тестового контролю знань для здобувачів, які навчаються на другому (магістерському) рівні вищої освіти. Х.: НУЦЗУ, 2021. С. 6-26).

Питання для самостійної підготовки

1. Вплив наукових знань на рівень розвитку техніки і технології в умовах науково-технічної революції.
2. Класифікація знань.
3. Функції наукового знання.
4. Роль науки у розвитку суспільства та формуванні людської особистості.
5. Повноваження суб'єктів державного регулювання та управління у сфері наукової і науково-технічної діяльності: Верховної Ради та Президента України, Кабінету Міністрів України, центральних органів виконавчої влади.
6. Науково-технічна революція як передумова перетворення науки в продуктивну силу виробництва.
7. Основні завдання Міністерства освіти і науки України у сфері

наукової і науково-технічної діяльності.

8. Фінансове забезпечення наукової і науково-технічної діяльності.

9. Основні творчі та ділові якості науковця.

10. Свобода наукового пошуку та соціальна відповідальність науковця.

11. Посади наукових працівників. Посади науково-педагогічних працівників.

12. Права та обов'язки наукових, науково-педагогічних працівників.

13. Права та обов'язки ад'юнктів (аспірантів) і докторантів.

14. Прийом в ад'юнктуру (аспірантуру) для здобуття ступеня вищої освіти доктора філософії.

15. Освітня (навчальна) складова підготовки здобувачів вищої освіти ступеня доктора філософії.

16. Наукова складова підготовки ад'юнктів (аспірантів). Атестація ад'юнктів (аспірантів).

17. Підготовка здобувачів вищої освіти ступеня доктора філософії поза ад'юнктурою (аспірантурою).

18. Наукове відрядження. Наукове стажування.

19. Основні критерії оцінки науково-педагогічної або наукової діяльності.

20. Системами атестації наукових працівників в країнах Східної Європи.

21. Базові принципи оцінки ефективної наукової діяльності вищих навчальних закладів (установ).

22. Критерії оцінювання рівня досягнень і потенціалу вищих навчальних закладів (установ).

23. Економічний підхід до оцінювання ефективності наукової діяльності.

24. Наукометричний підхід до оцінювання ефективності наукової діяльності.

25. Проблемно-орієнтований підхід до оцінювання ефективності наукової діяльності.

26. Індекс Гірша (Хірша) або h-індекс.

27. Імпакт-фактор в системі оцінки ефективності наукової діяльності установ.

28. Провідні міжнародні реферативні бази даних та наукометричні платформи.

2. ОРГАНІЗАЦІЯ ДОСЛІДНИЦЬКОЇ ДІЯЛЬНОСТІ

План

2.1 Організація дослідницької діяльності.

2.2 Наукове мислення в організації та проведенні наукових досліджень.

2.3 Принципи та поради щодо техніки наукової праці.

2.4 Наукові колективи та школи як особливі структури в науці.

2.5 Особливості управління конфліктами у науковому колективі.

2.1 Організація дослідницької діяльності

Дослідницька діяльність – це такий вид діяльності людини, що складно передбачити або прогнозувати.

Наукова діяльність **передбачає**:

- високий рівень розвитку логічного мислення;
- культуру мислення;
- фахову підготовку науковців;
- спрямованості на вдосконалення існуючих знань;
- відкритість до нових знань і готовність їх сприймати.

Існують певні **правила**, котрих доцільно дотримуватись у процесі досліджень, зокрема:

- поступове входження в роботу;
- ритмічність і рівномірність праці;
- планування роботи.

Наукова діяльність має творчий характер, тому характеризується імпульсивністю, імпровізацією, потребує відповідного настрою. Успіх забезпечує насамперед систематична, ритмічна, ретельно спланована щоденна робота. Перед тим, як приступити до неї, необхідно її обміркувати, відокремити найважливіші, термінові справи на поточний день. Слід також дотримуватись планів, які складаються на день, тиждень, місяць тощо. Їх доцільно розробляти за участю наукового керівника.

У плануванні роботи необхідно враховувати, що найсприятливіший час для виконання складних і творчих завдань – від 10 до 12 години, після цього настає деякий спад активності, яка поновлюється з 14 до 17 години, а потім починає різко спадати.

Слід пам'ятати, що недоцільно працювати кілька годин, а потім робити тривалий відпочинок; краще чергувати роботу протягом 45 хвилин з перервою 15 хвилин, працювати за комп'ютером не більше 4-х годин на день.

Робота упродовж тижня також повинна мати певний ритм. Понеділок є днем «входження» у роботу, тому в цей день не варто

починати важливі і складні справи, а робити це слід у вівторок і середу. До п'ятниці накопичується втома, тому в суботу та неділю краще відпочивати.

Кожний дослідник повинен, враховуючи свої індивідуальні особливості, розробити власні прийоми «входження» в роботу, встановити її ритм і тривалість.

Для раціональної організації праці досліднику треба мати робочий блокнот, в якому фіксувати ті справи, котрі він планує зробити протягом дня. Можна використовувати спеціальні папки-гармошки, сторінки яких присвячені одному дню або тижню і в які вкладаються документи, записки нагадування, доручення наукового керівника тощо.

У процесі наукового пошуку в дослідника накопичуються різні за змістом і формою матеріали (рукописи, ксерокопії, конспекти, вирізки, картотеки, диски тощо), які по суті є персональним архівом. Крім цього, дослідник має книги, періодичні видання, інструкції та інші публікації, що створюють особисту бібліотеку.

Ведення власного архіву для дослідника є дуже важливим. Матеріали необхідно систематизувати за тематикою, формою, характером

і зберігати в окремих папках, диски – в окремих коробках. Бажано вести картотеку матеріалів, в якій чітко вказувати їхній зміст і місце знаходження.

Особиста бібліотека також повинна впорядковуватись і систематизуватись за видами видань (довідники, енциклопедії, словники, монографії, підручники); коли ж літератури багато – за її тематикою. Щодо періодичних видань, то доцільно окремо зберігати останні номери і видання минулих років. Потрібні для роботи статті чи інші матеріали варто копіювати і зберігати окремо у вигляді підшивок за окремими напрямками дослідження або темами.

Важливе значення для забезпечення високого рівня працездатності має належна організація робочого місця. Воно повинно правильно освітлюватися (згори і зліва), утримуватись у робочому порядку.

Комп'ютер слід розташовувати таким чином, щоб ним було зручно користуватися.

На робочому місці доцільно тримати лише ті документи і матеріали, які необхідні в певний момент, усі інші – розташовувати у заведеному порядку в ящиках, шафах, картотеках. Дотримання звичного встановленого порядку на робочому місці полегшує працю, робить її раціональнішою, економить час на пошуки необхідних матеріалів, запобігає їх «зникненню».

У сучасних умовах одним з основних технічних засобів, якими користується дослідник, є персональний комп'ютер (ПК). Для документування переважно використовується Microsoft Word – потужний текстовий редактор, що призначений для виконання процесів створення й обробки текстів: від набору і верстки до перевірки

орфографії,

вставки

у текст графіки, роздрукування. Він має апарат, який дає змогу швидко та якісно створювати і зберігати документи. Бажано, щоб ПК був підключений до всесвітньої мережі Internet, що створює додаткові можливості для пошуку інформації за темою дослідження.

У процесі наукового пошуку дослідник здійснює ділове спілкування, котре може мати інформаційний або дискусійний характер, тому він повинен бути компетентним, тактовним, володіти прийомами безпосередніх та опосередкованих контактів, прагнути оперативної й ефективно вирішити чи обговорити питання. Попередня підготовка передбачає визначення мети, теми, терміну, основних запитань, даних тощо. Важливе значення має також техніка спілкування, тобто ті **правила і прийоми, які використовуються для ділових контактів**, зокрема:

- визначеність, тобто чітке обмеження предмета спілкування (обговорення), його мети, формулювання питань, можливих варіантів вирішення;

- обґрунтованість, тобто максимальна аргументованість своєї точки зору, визначення системи доказів, логічність викладення власної позиції;

- послідовність у відстоюванні власної точки зору, поглядів, думок, несуперечність тверджень, доказів, готовність до зміни своєї позиції лише за наявності вагомих аргументів опонента.

При веденні діалогу слід уважно вислуховувати співрозмовника, ставитися до нього неупереджено, делікатно, з повагою. Основні моменти такого спілкування доцільно занотовувати, щоби пізніше проаналізувати точку зору співрозмовника, його аргументи.

Наукова робота вимагає значних витрат енергії, вона виснажлива і може супроводжуватись перевтомою. Тому головне завдання «**гігієни розумової праці**» – підтримувати високу працездатність, що досягається шляхом періодичної зміни занять.

Засобом відтворення працездатності може бути відпочинок, пов'язаний із захопленням спортом, літературою, музикою, мистецтвом, шахами, прогулянками на природі.

Інколи у процесі роботи настає депресія. Це дуже небезпечний стан при якому робота втрачає для виконавця будь-який сенс. Йому здається, що з дослідження нічого не вийде, він втрачає віру в її успіх. Якщо не проходить депресія, це може призвести до повного припинення наукової роботи в цілому, краху життєвих планів. Причинами депресії як правило є перевтома, коли робота не дає бажаного результату, не приносить задоволення впродовж тривалого часу.

Перерва у роботі дає результат лише у тому випадку коли депресія – результат перевтоми. Якщо причина депресії полягає у

відсутності успіху у роботі, слід звужити поле дослідження, звернутись до невеликого конкретного питання та успішно його вирішити. Дуже важливо при цьому отримати схвалення від керівника роботи, колег, знайомих спеціалістів.

Працездатність – важливий фактор успіху. Налаштуватись на високу працездатність і творчу активність – важливе завдання кожного вченого, для чого необхідно виховувати навички систематичної роботи.

Технологія наукового дослідження – це спосіб досягнення його мети за умов фіксованого поділу функцій між технічними засобами і природними інформаційними органами людини, що відповідають можливостям перших та останніх, а також встановленій логіці дослідження.

Технологія наукового дослідження визначає його логіку відповідно до реальних можливостей застосування технічних засобів і наукового персоналу.

Логіка наукового дослідження являє собою сукупність таких складових, як пізнавальні завдання, структура інформації, необхідної для одержання рішення, засоби збирання й підготовки цієї інформації, процедури постановки завдань, пошуки їх вирішення та отримання результатів.

Логіка постає як одна з передумов розробки технології відповідного дослідження. Якщо за встановленої логіки повністю використовуються зазначені можливості, то технологія є адекватною.

Розробка технології наукових досліджень є різновидом міждисциплінарних досліджень, і при її проведенні використовується апарат деяких наук, предметом вивчення яких є пізнавальні процеси. Як вихідні дані у розробці технології наукового дослідження виступає опис логіки дослідження. Першою операцією тут є формалізація.

Формалізовані знання й процедури в науковому дослідженні функціонують разом з інтуїтивними (неформалізованими) знаннями та процедурами. Тому необхідно встановити й описати зв'язки останніх з результатами формалізації.

Технологія наукового дослідження передбачає здійснення таких **технологічних циклів**:

- формулювання теми наукового дослідження та розробка робочої гіпотези;
- визначення мети, завдань, об'єкта й предмета дослідження;
- виконання теоретичних та прикладних наукових досліджень;
- оформлення звіту про виконану науково-дослідну роботу.

2.2 Наукове мислення в організації та проведенні наукових досліджень

Наукова діяльність є ефективною, якщо в її основі лежить **наукове мислення**.

Наукове мислення має ґрунтуватися:

- на строгій доказовості;

- логічній обґрунтованості результатів;

- вірогідності висновків;
- усуненні суб'єктивізму.

Наукове мислення передбачає:

- формулювання припущень;
- імовірних суджень;
- гіпотез.

Наукове мислення за своєю суттю завжди є інноваційним, оскільки створює нові знання. Це обов'язкова його якість.

Інноваційна якість мислення завжди ґрунтується на новому знанні, втілюючи теоретичні знання, створені науковим мисленням.

Інноваційне мислення – одна з форм прояву наукового мислення на теоретичному, прикладному, галузевому та господарському рівнях.

Інноваційне мислення визначається як пошукове мислення, яким є наукове, і ділиться на два види: те, що збирає та систематизує знання; те, що поглиблює наявні знання, створює і розробляє нові знання.

Формування наукового мислення є тривалим процесом поетапного здійснення цілого ряду взаємопов'язаних проміжних цілей.

Етапи формування наукового мислення:

- перший етап – формування вмінь аналізувати та узагальнювати дані експерименту, робити висновки;
- другий етап – логічно пояснювати поняття, теорії;
- третій етап – формулювати гіпотези, висловлювати здогади щодо вирішення проблеми, доводити гіпотези теоретичним і експериментальним шляхом з метою пояснення явища;
- четвертий етап – вирішувати комплексні виховні, методичні, навчально-пізнавальні експериментальні і розрахункові завдання на основі міжпредметних зв'язків і здійснювати критичну самооцінку виконаного завдання.

Проблемна ситуація як структурний компонент творчого мислення є одиницею рівня наукового мислення. Необхідною є система проблемних ситуацій і завдань на основі пізнавальних протиріч.

Простежуються п'ять типів протиріч:

- протиріччя експерименту (протиріччя між двома або кількома дослідними даними);
- протиріччя між дослідом і теорією (фактом і узагальненням);
- протиріччя між старою і новою (менш і більш повною) теоріями;
- протиріччя між двома співіснуючими односторонніми теоріями;
- протиріччя між об'єктивними і суб'єктивними факторами в конкретній системі.

Проблемна ситуація – інтелектуальне ускладнення людини, що виникає у випадку, коли вона не знає, як пояснити певне явище, факт, процес дійсності, не може досягти мети знайомим їй способом, що спонукає людину шукати новий спосіб пояснення або спосіб дії.

У процесі розв'язання проблемних ситуацій відбувається:

1) перенесення вже набутих знань і вмій на нову ситуацію, тобто їх асиміляція;

2) виокремлення у звичних ситуаціях нових проблем та постановка нових завдань, тобто задіяння процесів акомодатії;

3) за умови творчого підходу знаходиться оригінальний спосіб її вирішення.

Основні функції проблемної ситуації:

1) визначення напрямку розумового пошуку, тобто діяльності по знаходженню способу розв'язування проблемної ситуації;

2) формування пізнавальних здібностей, інтересу, мотивів діяльності по засвоєнню нових знань.

Проблемні ситуації класифікуються за критеріями:

– за спрямованістю: на пошук нових знань або способів дії, на виявлення можливості застосування відомих знань і способів в нових умовах;

– за рівнем проблемності в залежності від того, наскільки гостро виражені суперечності;

– з дисциплін і предметів, у яких допустиме застосування тих чи інших проблемних ситуацій;

– за характером змістової сторони суперечностей: недостатність знань для пояснення нового факту, умінь для вирішення нового завдання; необхідність використовувати раніше засвоєні знання і (або) уміння, навички в нових практичних умовах; наявність суперечності між теоретично можливим шляхом рішення задачі і практичною нездійсненністю вибраного способу; наявність суперечності між практично досягнутим результатом виконання завдання і відсутністю знань для його теоретичного обґрунтування.

2.3 Принципи та поради щодо техніки наукової праці

Багато хто вважає, що творчий процес є можливим тільки у періоди «натхнення». Це глибока помилка: звісно добре, коли дослідження настільки захоплюють, що з'являється творчий порив, але для досягнення

кінцевої мети важливий не так порив, як копітка і добре організована праця. Оманю є те, що великі люди творять легко, без особливих витрат часу і зусиль.

Основні принципи наукової праці:

1. Постійно думати про предмет дослідження.

Не можна займатися науковою працею тільки на роботі, обмежуючи себе годинами обов'язкової присутності. Досвід свідчить, що такий полегшений режим унеможливорює виконання наукової роботи у

строк

і з потрібною якістю. Думати про предмет свого дослідження необхідно постійно.

Слід позбутися некритичного сприймання чужих думок та ідей. Хоча вивчення літератури за темою роботи і є важливим, набагато більше значення має власна творчість. Варто насамперед шукати власні шляхи вирішення проблеми, свій напрямок наукового пошуку, тоді вивчення літератури буде корисним, бо дасть змогу уникнути помилкових шляхів.

2. Працювати з планом дослідження. За весь період роботи над дослідженням може існувати декілька планів.

3. Контролювати хід роботи, обмежувати глибину розробки. За результатами контролю треба коригувати як загальний план, так і окремі його частини.

У будь-якому дослідженні треба обмежувати себе як за шириною охоплення теми, так і за глибиною її розробки: з цього випливає, що необхідно сформулювати не тільки завдання даного етапу дослідження, а й обмеження у вирішенні загального завдання. Обмеження особливо важливі на етапі написання наукової праці за готовим чорновим матеріалом.

Деякі поради щодо техніки наукової роботи:

1. При виконанні великої роботи необхідно звільнитися від дрібних сторонніх справ.

2. Не можна робити дві справи одночасно: це не означає, що не варто чергувати складну і просту, особливо механічну роботу.

3. Треба знайти індивідуальні засоби «втягування» в роботу. Як правило, у всіх науковців найбільші труднощі викликає початок роботи, перші хвилини і години діяльності. Універсальних засобів «втягування» немає, вони для кожного свої.

4. Особливу увагу слід звернути на допустиму тривалість праці та необхідний час відпочинку. Це слід чітко визначити, бо кожна праця вимагає дотримання режиму, інакше вона стає малопродуктивною і може призвести до втрати віри у свої сили.

2.4 Наукові колективи та школи як особливі структури в науці

Науковий колектив об'єднує вчених, наукових і науково-педагогічних працівників.

Вчений – фізична особа, яка проводить фундаментальні та (або) прикладні наукові дослідження і отримує наукові та (або) науково-технічні (прикладні) результати.

Науковий працівник – вчений, який має вищу освіту не нижче другого (магістерського) рівня, відповідно до трудового договору

(контракту) професійно провадить наукову, науково-технічну, науково-організаційну, науково-педагогічну діяльність та має відповідну кваліфікацію незалежно від наявності наукового ступеня або вченого звання, підтверджену результатами атестації у випадках, визначених законодавством.

Науково-педагогічний працівник – вчений, який має вищу освіту не нижче другого (магістерського) рівня, відповідно до трудового договору (контракту) в університеті, академії, інституті професійно провадить педагогічну та наукову або науково-педагогічну діяльність та має відповідну кваліфікацію незалежно від наявності наукового ступеня або вченого звання, підтверджену результатами атестації у випадках, визначених законодавством.

Наукова творчість – це співтворчість на засадах колективного начала, наукове знання кристалізується у різноманітних контекстах спілкування – у партнерстві, діалозі, дискусії тощо.

Діяльність вчених, наукових і науково-педагогічних працівників спрямована на отримання наукових чи науково-прикладних результатів.

Науковий результат – нове наукове знання, одержане в процесі фундаментальних або прикладних наукових досліджень та зафіксоване на носіях інформації. Науковий результат може бути у формі звіту, опублікованої наукової статті, наукової доповіді, наукового повідомлення про науково-дослідну роботу, монографічного дослідження, наукового відкриття, проекту нормативно-правового акта, нормативного документа або науково-методичних документів, підготовка яких потребує проведення відповідних наукових досліджень або містить наукову складову, тощо.

Науково-прикладний результат – одержані під час проведення прикладних наукових досліджень, науково-технічних (експериментальних) розробок нові або істотно вдосконалені матеріали, продукти, процеси, пристрої, технології, системи, нові або істотно вдосконалені послуги, введені в дію нові конструктивні чи технологічні рішення, завершені випробування, розробки, що впроваджені або можуть бути впроваджені в суспільну практику.

Науково-прикладний результат може бути у формі ескізного проекту, експериментального (дослідного) зразка або його діючої моделі, конструкторської або технологічної документації на науково-технічну продукцію, дослідного зразка, проекту нормативно-правового акта, нормативного документа або науково-методичних документів тощо.

Науковий колектив – група людей, згуртованих дослідницькою програмою, реалізація якої забезпечується складною функціонально-рольовою структурою. У ній виділяються такі ролі:

- 1) науково-когнітивні («генератор», критик, ерудит та ін.);
- 2) науково-управлінські (керівник, лідер, виконавці тощо);
- 3) науково-допоміжні (інженер, технік, лаборант та ін.).

Принципи створення та роботи наукового колективу:

- **гетерогенності.** Склад наукового колективу має бути різнорідним і формуватися з людей, здатних розв'язувати різні типи проблем (фундаментальних, організаційно-управлінських, пошукових, прикладних), взаємно доповнюючи один одного;

- **комплексності.** До наукового колективу мають бути залучені не тільки профільні фахівці, Для вивчення будь-яких об'єктів необхідною є інтеграція різних наукових напрямів і застосування методів багатьох наук;

- **сумісності.** Необхідно, щоб за своїми фізіологічними, психологічними, моральними та інтелектуальними показниками люди були здатні, незважаючи на всі свої індивідуальні відмінності, до плідної спільної творчої праці;

- **відповідності.** Відповідність формальної структури наукового колективу фактичному стану субординації його членів;

- **перманентності.** Безперервна зміна складу наукового колективу, адже колектив формується, існує, змінюється за своїм складом, у зв'язку зі зміною напрямів дослідження, а можливо, й повністю розформовується залежно від потреб науки;

- **«команди» (стабільності).** Окремі дослідники можуть приходити в команду (науковий колектив) ззовні й виходити з неї, але традиції, «дух команди», її специфічний творчий почерк розв'язання наукових проблем повинні залишатися за будь-яких обставин;

- **оптимальності кількісного і якісного складу.** Відповідно до сучасних даних оптимальна кількість первинного наукового колективу не повинна перевищувати 20 осіб.

Керівники наукових та науково-педагогічних колективів повинні створювати та підтримувати клімат довіри та взаємної поваги, формувати відкриту і прозору систему діяльності, бути доступними, з розумінням ставитися до всіх, на кого впливає і кого стосується їх діяльність.

Успіх у діяльності наукового колективу багато в чому визначається дотриманням **принципів організації роботи:**

- **інформованості** про сутність проблеми. Процес дослідження буде сприйматися членами наукового колективу позитивно і з ентузіазмом, якщо кожен член колективу буде поінформований про результати які можуть бути досягнуті при вирішенні наукової проблеми;

- **тотальності.** Всі, хто працює над проблемою повинні бути заздалегідь поінформовані про можливі проблеми і залучені до її вирішення;

- **ініціативи знизу.** Інформація про завдання дослідження має стати частиною свідомості виконавців як корисна справа для наукового колективу;

- превентивної оцінки роботи. Необхідним є відповідне інформування співробітників для виключення ототожнення тимчасових труднощів з наслідками прийняття тих чи інших рішень;

- перманентної інформації. Керівник має систематично інформувати науковий колектив про стан виконання завдання, досягнуті успіхи чи невдачі;

- безперервної діяльності. Завершення одного завдання повинно збігатися з початком нового;

- індивідуальної компетенції. Врахування особистісних ціннісних орієнтацій працівників, їх потреб, і інтересів;

- урахування особливостей сприйняття інновацій різними людьми. Враховуючи індивідуальні особливості ставлення до нововведень, можна цілеспрямовано впливати на наукових працівників, формуючи їх поведінку;

- наукової рівності. Ідеї, висунуті будь-яким співробітником колективу, повинні оцінюватися не за статусом джерела, а за змістом самої ідеї;

- забезпечення права на індивідуальну творчість кожного його члена. Кожний має право на свою думку, свій підхід до розв'язання завдань, поставлених перед колективом.

- забезпечення «права на помилку». Помилятися може будь-хто з членів колективу;

- забезпечення права на критику. Він означає, що будь-яка ідея в процесі конструктивної критики може бути спростована, якщо вона хибна, або вдосконалена, якщо вона правильна;

- «мінімального контролю» і «максимального контролю». Забезпечують оптимальне творче рішення будь-яких проблем. Сутність першого з них у тому, щоб не заважати вільному розвитку думок кожного науковця, а сутність другого, щоб забезпечити максимальний контроль за кінцевою продукцією, результатами досліджень;

- стимулювання наукової творчості. Сутність його полягає у використанні всього діапазону моральних і матеріальних стимулів, заохочуючи науковців до творчості.

Серед **особливостей роботи наукового колективу**, які впливають на ефективність, виділяють: 1) імовірний характер результатів, що вимагає організованості, терпимості, вольових якостей; 2) унікальність, яка обмежує використання типових методів і рішень; 3) складність та комплексність, що підвищують вимоги до кооперації; 4) масштабність і трудомісткість, які засновуються на вивченні значної кількості об'єктів й експериментальної перевірки отриманих результатів.

Умови ефективної роботи наукового колективу:

- згуртованість;

- сумісність співробітників;

- психологічний клімат;

- колективна думка й колективізм у роботі;

- традиції і творчий потенціал.

Оптимальний науковий колектив:

- поєднує в собі різні соціологічні групи: старих і молодих, з великим науковим стажем роботи та початківців, генераторів ідей та виконавців;

- мистецтво управління (за А. Йоффе) зводиться до трьох принципів – простота, демократичність, принциповість;

- індивідуальний підхід до людей.

Наукова школа – де інтелектуальна, емоційно-ціннісна, неформальна, відкрита спільність учених різних статусів, що розробляють під керівництвом лідера висунуту ним дослідницьку програму. Суттєвою ознакою наукової школи є те, що в ній одночасно реалізуються функції виробництва, поширення, захисту наукових ідей і навчання молодих учених.

Згідно з визначенням, **основними ознаками наукової школи є:**

- наявність лідера – визначного ученого, ім'ям якого названо школу, котрий розробляє фундаментальні та загальні питання науки, продукує ідеї, нові напрями досліджень, здатний об'єднати навколо себе колектив односторонців, володіє педагогічною майстерністю і особистим авторитетом;

- спадкоємність поколінь – наявність трьох поколінь дослідників (засновник школи, послідовник, учні послідовника);

- постійне поповнення групи послідовників лідера, що підтримують з ним контакти, розділяють цінності і традиції школи, які здатні до самостійного пошуку, мають високу наукову кваліфікацію;

- створення та збереження особливої наукової атмосфери, наукових традицій, наявність наукової ідеології, певної наукової концепції (фундаментальної ідеї), особливий стиль роботи і методики досліджень;

- високий рівень проведення досліджень, їх оригінальність, більш однорідна тематика досліджень, ніж у звичайній науковій лабораторії або відділі;

- здійснення постійного процесу накопичення і структуризації наукового знання, на відміну від формального наукового колективу, де отримані знання часто не структуруються через розпорошеність наукової тематики;

- неформальний поділ науковців на «генераторів» ідей, критиків, ерудитів тощо, на відміну від звичайного наукового колективу, де стосунки між науковцями більш формалізовані згідно з розподілом за посадами;

- багаторічна наукова продуктивність, що характеризується як кількісними (кількість публікацій), так і якісними показниками (наявність фундаментальних наукових праць, участь у редколегіях

провідних професійних журналів і збірників, участь у роботі спеціалізованих рад із захисту дисертацій тощо);

- активна педагогічна діяльність (кількість здобувачів, аспірантів, докторантів, підручників, навчальних посібників, розробка нових курсів);
- висока наукова репутація, науковий авторитет у певній галузі науки та офіційне визнання державою (науковою спільнотою) важливості наукових досліджень наукової школи (кількість академіків, докторів, кандидатів наук, професорів, доцентів, заслужених діячів і працівників).

Часто науковому колективу протиставляється наукова школа, хоча вони істотно різняться, а їх оптимальне поєднання має бути основою для структурної організації науки.

Основними умовами ефективного функціонування наукових шкіл є:

- визначення наукового напрямку, актуальної профільної наукової теми, перспективи її розвитку;
- формування наукових підрозділів (інститут, відділ, лабораторія, центр) при університеті, факультетах, кафедрах;
- формування наукових колективів, ретельне планування наукових досліджень;
- створення сучасної матеріально-технічної дослідницької бази;
- наявність докторантури, аспірантури, інституту здобувацтва;
- публікація фундаментальних наукових праць: монографій, науково-методичних посібників, статей у фахових виданнях, зокрема міжнародних; наявність фахового наукового періодичного видання;
- щорічне проведення наукових заходів: симпозіумів, конференцій, семінарів.

2.5 Особливості управління конфліктами у науковому колективі

Конфлікт – це такі відносини між суб'єктами соціальної взаємодії, які характеризуються їх протиставленням на основі протилежно спрямованих мотивів (потреб, інтересів, цілей, ідеалів, переконань) або суджень (думок, поглядів, оцінок і т. п.).

Основними ознаками конфлікту є:

- наявність ситуації, яка сприймається в колективі як конфліктна;
- неможливість поділити справедливо об'єкт конфлікту;
- небажання учасників конфліктної взаємодії припинити її.

До **причин виникнення конфліктів** можна віднести такі групи причин:

1. Загальні причини: соціально-політичні та економічні, пов'язані з соціально-економічною та політичною ситуацією в країні; соціально-демографічні, пов'язані з розходженнями в установках і мотивах людей різного віку, соціального положення, різних етнічних та конфесійних

груп тощо; соціально-психологічні, які відбивають соціально-психологічні явища в соціальних групах, наприклад, відносини в колективі, лідерство, колективну думку, настрої і т. ін.; індивідуально-психологічні, пов'язані з індивідуальними психологічними особливостями особистості (здібності, темперамент, характер, мотиви тощо).

2. Окремі причини: причини, які безпосередньо пов'язані з конкретним видом конфлікту.

Основними **типами конфліктів**, що можуть виникати в організації:

– міжособистісні конфлікти; міжгрупові конфлікти; конфлікти типу «особа група»;

– структурні конфлікти (конфлікти між структурними підрозділами організації); інноваційні конфлікти (конфлікти, пов'язані з розвитком організації, її структурними змінами); позиційні конфлікти (конфлікти, що виникають на основі розбіжностей у розумінні значущості тих чи інших суб'єктів соціальної взаємодії всередині організації); ресурсні конфлікти (конфлікти, що виникають у процесі розподілу і використання ресурсів організації); динамічні конфлікти (конфлікти, обумовлені соціально-психологічними змінами внаслідок становлення та розвитку організації);

– організаційно-технологічні конфлікти (конфлікти, що обумовлені неузгодженістю формальних організаційних зв'язків, незбалансованістю робочих місць, порушеннями технологічних процесів); конфлікти в соціально-економічній системі організації (конфлікти, обумовлені недосконалою системою стимулювання, порушеннями у сфері нормування праці, прорахунками керівництва у фінансово-економічній сфері);

конфлікт в адміністративно-управлінській системі (конфлікти, викликані економічними та організаційно-технологічними причинами, невиконання керівництвом своїх зобов'язань, неповна інформованість колективу про реальний стан справ в організації); конфлікти, пов'язані з функціонуванням неформальної організації (конфлікти, обумовлені протиріччями

в системі формальних і неформальних відносин у колективі); конфлікти, пов'язані з функціонуванням соціально-психологічної системи відносин (конфлікти, що виникають унаслідок порушення сформованої системи формальних і неформальних відносин в колективі).

Найбільш типовими конфліктами в науковому колективі є:

1. Конфлікти (внутришньоособистісні та міжособистісні), що пов'язані з існуванням у науковому підрозділі формальної та неформальної форм організації. Дані численних соціально-психологічних досліджень свідчать, що в наукових колективах одночасно існують,

взаємодіють, інколи суперечать одне одному і стикаються, а інколи розвиваються паралельно, незалежно одна від одної дві різні структури, дві різні форми організації наукової діяльності – офіційна (формальна) і неофіційна (неформальна). Офіційна форма організації підпорядковується законам адміністративної системи; інша (неофіційна) базується на принципах внутрішньої мотивації, наукових інтересах, особистісних контактах.

2. Конфлікт, пов'язаний з неоднозначним розумінням цілей та завдань організації. Як правило, науковці не усвідомлюють відмінностей у власних уявленнях про цілі та завдання, місце й значення наукового підрозділу, у якому вони працюють. Вони вважають власні уявлення об'єктивними та єдино правильними. Відмінність у формах наукової творчості теж не усвідомлюється, а має вигляд оціночних суджень типу: «Він одинак», «Його не турбують інтереси колективу» і т. ін. Це призводить до протиріч як на організаційному, так і на міжособистісному рівнях.

3. Конфлікт через існування міфологічних стереотипів бачення організації. Якщо в науковій організації об'єктивно існують та взаємодіють минуле, сучасне та майбутнє, то неминуче виникає конфлікт. Взаємодія відмираючого, живого та «ще не існуючого» починає регулюватися міфами. Це можуть бути міфи про ветеранів, які застали часи, коли в організації ще займалися «справжньою» наукою, про молодь, яка тепер захоплюється не наукою, а «науковим ремісництвом», про співробітників іншого підрозділу, що цікавляться тільки теорією, яка є абстрактною і нікому не потрібною, або, навпаки, займаються технічними питаннями, далекими від справжньої науки тощо. Таке сприйняття реальності є ненауковим, магічним, але поширеним у наукових колективах.

4. Конфлікт через обіймання декількох посад (ролей) у науковому колективі. Цей конфлікт, пов'язаний з необхідністю прийняття рішень керівниками, які одночасно обіймають декілька посад різного ієрархічного рівня. Наприклад, завідувач відділу одночасно є керівником теми,

і управлінське рішення, яке він має прийняти як завідувач відділу, зачіпає його інтереси як керівника теми. Такі конфлікти посадових інтересів (справжні, потенційні та уявні) можна вирішити шляхом уникнення ухвалення рішення, яке могло б завадити врівноваженим, об'єктивним

судженням і висновкам. Посадових конфліктів можна також уникнути, повертаючи колегіальну увагу до можливої упередженості та необ'єктивності.

5. Конфлікт через використання особистих стосунків при прийнятті рішень. Практика свідчить, що не слід брати участі в ухваленні

рішень (крім випадків надзвичайної важливості) керівникам, які мають особисті стосунки з тими, кого ці рішення стосуються (члени родини, рідні, друзі), або рішень, що стосуються ділових партнерів – колишніх чи теперішніх. Слід також уникати рішень (не пояснюючи відкрито причин і мотивів), якщо участь в їх прийнятті може негативно вплинути на їх об'єктивність.

6. Конфлікт, пов'язаний з використанням ресурсів наукової організації. Науково-дослідний інститут або вищий навчальний заклад має різноманітні ресурси (комп'ютери, обладнання, матеріали, засоби зв'язку тощо). У випадку, коли члени організації використовують ресурси не для основної професійної діяльності (наприклад, виконання робіт на замовлення, по особистому гранту), наукова організація має право вимагати оплату за користування ресурсами. Сума і порядок оплати визначається окремо для кожного випадку.

У разі необхідності використання в роботі (публікації, доповідній записці тощо) назви наукової організації чи вищого навчального закладу слід звертатися за рекомендацією до колегіального правління (вченої чи науково-технічної ради), незалежно від мети використання назви чи посади (ролі) в науковій організації.

7. Конфлікт, що виникає через матеріально-фінансові інтереси. Члени наукового колективу, використовуючи право інтелектуальної власності, мають право укладати угоди та вільно продавати свої праці, створені в межах своєї наукової діяльності, не спричиняючи при цьому конфлікту інтересів. Крім того, науковці можуть працювати за сумісництвом в інших подібних організаціях, створювати різного роду організації для надання консультаційних послуг, виконувати дослідження на замовлення, виробляти і продавати товари та послуги. У цьому випадку головне, щоб така діяльність не перешкоджала виконанню обов'язків перед науковою організацією, де вони постійно працюють. Конфлікт інтересів може також виникати у випадку, коли наукові працівники або керівництво мають особистий матеріальний інтерес в організаціях і фірмах, з якими їх наукова організація укладає ділові угоди або має спільний бізнес. У цьому разі деякі члени наукової організації можуть отримувати нечесні переваги та вигоди.

8. Конфлікт, пов'язаний з діяльністю науковців поза основною науковою організацією. Останнім часом наукові колективи та їх окремі наукові працівники все активніше співпрацюють і мають ділові відносини з різними державними установами та приватним бізнесом, з державними та приватними науковими фондами (як українськими, так і зарубіжними), які підтримують їх дослідження і використовують знання та досвід. Така співпраця є соціально й економічно вигідною і прибутковою. Але тенденції щодо надмірної зайнятості поза основним

місцем роботи мають бути обмежені часовими рамками в колективних угодах організацій.

9. Конфлікт щодо виконання зобов'язань. Виникає в тому випадку, коли діяльність поза науковою організацією перетинається і перешкоджає виконанню зобов'язань за основним місцем роботи. Для уникнення конфлікту зобов'язань необхідно або зменшити обсяги іншої діяльності, або переглянути і зменшити обсяг роботи в науковій установі.

Слід зазначити, що конфлікт є одним із засобів управління колективом, і неправильно діє керівник, коли намагається або подавити всі конфлікти, які виникають у колективі, або не втручається в них. Конфліктами потрібно управляти, розв'язуючи їх і використовуючи позитивну дію окремих з них, адже відомим є твердження, що джерело всякого розвитку – протиріччя, стикання протилежних тенденцій або сил.

Управління конфліктом – це цілеспрямований, обумовлений об'єктивними законами вплив на його динаміку в інтересах розвитку або руйнування тієї соціальної системи, якої стосується даний конфлікт.

Управління конфліктами охоплює види діяльності:

- прогнозування конфліктів та оцінку їх функціональної спрямованості;
- попередження або стимулювання конфлікту;
- регулювання конфлікту;
- розв'язання конфлікту.

Питання для контролю знань

1. Організації дослідницької діяльності.
2. Принципи наукової праці.
3. Поради щодо техніки наукової роботи.
4. Особливості розумової діяльності.
5. Основні правила в організації робочого дня.
6. Ергономічні особливості робочого місця науковця.
7. Місце оргтехнічних та технічних засобів в науковій діяльності.
8. Етапи формування наукового мислення.
9. Проблемна ситуація. Основні функції проблемної ситуації.
10. Правила формування та згуртування наукового колективу.
11. Основні принципи створення наукового колективу.
12. Основні принципи роботи наукового колективу.
13. Умови ефективної роботи колективу.
14. Оптимальний науковий колектив.
15. Наукова школа: сутність та ознаки.
16. Умови ефективного функціонування наукових шкіл.

17. Техніка спілкування в науковому колективі.
18. Основні ознаки і загальні причини конфлікту.
19. Різновиди конфліктів у науковому колективі.
20. Причини виникнення конфліктів.
21. Типові конфлікти у науковому колективі.

Питання для самостійної підготовки

1. Гігієна розумової праці науковця.
2. Нормативи професійного мислення вченого.
3. Стель наукового мислення.
4. Управління знаннями. Інтелектуальний капітал.
5. Відмінності інтелектуального капіталу, як живої системи.
6. Етапи розв'язку проблемної задачі (за О. М. Матюшніним).

7. Історія виникнення наукових шкіл.
8. Відмінності наукової школи від наукового колективу.
9. Мінімальний цикл існування наукової школи.
10. Фази конфлікту. Стратегія поведінки в конфліктній ситуації.
11. Принципи недопущення конфліктів.
12. Подолання конфлікту у науковому колективі.

3 ЗАГАЛЬНІ ПИТАННЯ НАУКОВИХ ДОСЛІДЖЕНЬ

План

3.1 Складові наукового апарату дослідження.

3.2 Послідовність та етапи виконання наукових досліджень.

3.3 Вибір та визначення основних складових наукового апарату дослідження.

3.4 Програма. План наукового дослідження.

3.1 Складові наукового апарату дослідження

Мета наукового дослідження – це всебічне та достовірне вивчення об'єкта, процесу або явища, їх структури, зв'язків та співвідношення на основі наукових принципів і методів пізнання, а також отримання і впровадження корисних результатів.

Науковий напрям – сфера наукових досліджень наукового колективу, яка спрямована на вивчення певних фундаментальних, теоретичних і експериментальних завдань у відповідній галузі науки.

Проблема – форма наукового пізнання, у якій констатується недостатність досягнутого до даного моменту рівня знання.

Наукова проблема – питання, що потребує наукового вирішення; сукупність нових діалектично складних теоретичних або практичних питань, які суперечать існуючим знанням або прикладним методикам у конкретній науці та потребують вирішення за допомогою наукових досліджень.

Тема – частина наукової проблеми, яка охоплює одне або кілька питань дослідження. Тема формується на основі загального ознайомлення з проблемою, в межах якої буде проводитись дослідження.

Тема дослідження – методологічна характеристика дослідження; відображає проблему в її характерних рисах, окреслює межі дослідження, конкретизуючи основний задум та створюючи передумови успіху роботи в цілому.

Актуальність дослідження – це міра його важливості на даний момент і в цій ситуації для вирішення певної проблеми, завдання або питання.

Об'єкт дослідження – це процес або явище, що породжує проблемну ситуацію і обирається для вивчення.

Предмет дослідження – явище або процес, що знаходиться в межах об'єкта та розглядається як елемент, частина об'єкта дослідження.

Завдання наукового дослідження – це деталізований перелік дій, які повинні бути проведені в ході наукового дослідження з метою реалізації його мети.

Метод – це спосіб досягнення поставленої мети; є програмою побудови і практичного застосування теорії.

Методологія – сукупність прийомів дослідження, що застосовуються в науці; вчення про методи пізнання та перетворення дійсності.

Наукова новизна – це ознака, наявність якої дає автору право на використання поняття «вперше» при характеристиці одержаних результатів і проведеного дослідження у цілому.

Практичне значення відображає пропозиції, які мають прикладне значення цих результатів у вигляді способів, пристроїв, схем, алгоритмів, класифікацій. Практичне значення має бути конкретним, зрозумілим, доступним, з акцентом на особливостях одержаних результатів та їх відмінності від відомих у літературі.

Гіпотеза – це припущення, яке перевіряють експериментально з можливих розв'язань проблеми; форма розвитку знань, що являє собою обґрунтоване припущення, висунуте з метою з'ясування властивостей і причин досліджуваних явищ.

3.2 Послідовність та етапи виконання наукових досліджень

Процес наукового дослідження складається з комплексу окремих етапів, що здійснюються у певній послідовності та є взаємопов'язаними. У науковій літературі є різні підходи до визначення переліку та послідовності цих етапів. У структурі наукового дослідження найбільш узагальнено можна виділити:

1. Вибір (постановка) теми або проблеми дослідження. Вдале і обґрунтоване вирішення цього питання значною мірою визначає доцільність і результативність всього дослідження.

Теми і проблеми досліджень виникають з потреб розвитку суспільства. Дуже часто вони пов'язуються з необхідністю усунення певних протиріч у житті суспільства, в освіті, у виробничих процесах та ін. Тому для вибору теми чи проблеми дослідження аналізують за літературою чи практичним досвідом такі протиріччя і в загальних рисах визначають майбутні результати дослідження.

2. Ознайомлення із станом обраної для дослідження проблеми. Щоб успішно вирішити обрану проблему, дослідник повинен в першу чергу мати якнайповніше уявлення про все те, що вже було зроблено його попередниками. Для цього ретельно аналізуються доступні для дослідника нормативні і патентні документи, вивчаються літературні джерела, статистичні матеріали.

Результатом цього етапу дослідження повинен стати бібліографічний список опрацьованих літературних джерел, а виписки із опрацьованих матеріалів, конспект опрацьованих матеріалів чи реферат.

Результати ознайомлення із станом проблеми можуть показати, що обрана для дослідження проблема вже вивчена, описана і знайшла

широке практичне застосування. У такому разі вивчення стану проблеми запобігає подальшій даремній роботі над вирішенням вже дослідженої задачі. Може статися і так, що обрана для дослідження проблема вивчена ще не повністю, деякі її питання досліджені поверхово і побіжно. До того ж дослідник може і не погодитись з деякими положеннями раніше проведених досліджень. Тому наявні у друкованих джерелах відомості не можуть стати перепоною для проведення нового дослідження. Їх докладне вивчення може викликати необхідність у деяких змінах попередньо сформульованої назви проблеми (теми) дослідження.

3. Уточнення проблеми (теми) і складання програми дослідження. Попереднє формулювання проблеми наукового дослідження ще не завжди є остаточним. Вивчення стану обраної для дослідження проблеми визначає ті її аспекти, які вже вирішені раніше, і дає можливість чітко окреслити ті питання, які ще потребують свого вирішення. Відповідно до цього формулювання проблеми може дещо звужуватись (чи навпаки, розширюватись), а її назва відповідним чином уточнюватись.

Після уточнення проблеми складають програму (іноді її називають планом) всього дослідження. Вона визначає систематичність і послідовність робіт у процесі дослідження. Головне місце у програмі займає методика дослідження, яка являє собою сукупність і взаємозв'язок способів, методів і прийомів, потрібних для проведення дослідження.

4. Систематичне накопичення дослідних матеріалів. Щоб зібрати потрібні матеріали, застосовують різноманітні методи наукового дослідження. Вибір методів дослідження визначається його метою та завданнями. Але в першу чергу всі вони повинні бути спрямовані на перевірку переконливості висунутих в гіпотезі передбачень. Важливе місце у підтвердженні гіпотези займає експеримент.

5. Зведення (опрацювання) результатів дослідження. На цьому етапі зібрані матеріали відповідним чином упорядковуються і систематизуються, перевіряється їх достовірність або дається статистична оцінка. Далі одержаним даним надають вигляду, зручного для наступного аналізу (це можуть бути, наприклад, табличні чи графічні матеріали, математичні формули чи рівняння).

6. Теоретичний аналіз результатів дослідження. Зведені результати дослідження піддаються всебічному вивченню і аналізу. Головна увага у цьому приділяється усвідомленню і встановленню сутності і зв'язків між досліджуваними факторами, процесами чи явищами. Головними засобами обробки результатів дослідження виступають методи аналізу і синтезу, індукції й дедукції.

Головне завдання аналізу дослідних даних полягає у їх порівнянні із сформульованою раніше гіпотезою дослідження. Найчастіше результати такого порівняння зводяться до трьох можливих випадків:

– сформульовані у гіпотезі передбачення повністю узгоджуються з результатами дослідження. Завдяки цьому стає можливим сформулювати нові підтверджені дослідними даними теоретичні положення чи закономірності;

– результати дослідження лише частково узгоджуються з висунутими у гіпотезі передбаченнями, а іноді і суперечать деяким з них. Внаслідок такої ситуації виникає необхідність змінити формулювання основних положень гіпотези так, щоб вони відповідали одержаним дослідним даним;

– гіпотеза не підтверджується дослідними даними. Тоді її критично аналізують, повністю переглядають і проводять нові дослідження.

На основі проведеного аналізу формулюють висновки або пропозиції.

7. Літературне оформлення результатів дослідження. Всі матеріали дослідження систематизують і готують для їх подальшого узагальнення і літературного оформлення.

8. Впровадження результатів дослідження у практику. Результати дослідження стають науковою продукцією тільки з того часу, коли їх починають застосовувати на практиці.

Впровадження класифікують за двома ознаками:

– формою матеріального втілення (навчальні програми, навчальні посібники, методичні рекомендації, засоби навчання, державні стандарти, алгоритми і програмні засоби, методи і засоби забезпечення досліджень, технологічні процеси, конструкції споруд, машин, приладів, виробничого обладнання; засоби автоматизації і управління об'єктами і процесами та багато-багато іншого);

– робочою функцією впроваджуваних результатів (організація і управління навчальним процесом, здійснення заходів з профілактики професійних захворювань, виготовлення продукції, експлуатація будівель, споруд і транспортних засобів, функціонування систем організації і управління тощо).

9. Оцінювання значущості результатів дослідження. Наслідки впровадження результатів дослідження у практику можуть бути найрізноманітнішими і при цьому забезпечувати економічний (скорочення грошових витрат на виробництво продукції) чи соціальний ефект (зростання продуктивності праці, підвищення рівня освіченості, покращення умов навчання чи праці, підвищення працездатності і збереження здоров'я людей). Оцінюють ефективність результатів наукових досліджень на основі спеціальних методик, які дають можливість визначати існуючі для цього показники.

Стосовно наукових робіт студентів відмічають наступні послідовні етапи їх виконання:

- підготовчий;
- проведення теоретичних і емпіричних досліджень;
- робота над рукописом і її оформлення;
- впровадження результатів наукового дослідження.

Підготовчий етап включає:

- вибір теми;
- обґрунтування необхідності проведення дослідження по ній;
- визначення гіпотез, цілей і завдань дослідження;
- розробку плану або програми наукового дослідження;
- підготовку засобів дослідження (інструментарію).

Спочатку формулюється тема наукового дослідження і обґрунтовуються причини її розробки. Шляхом попереднього ознайомлення з літературою і матеріалами раніше проведених досліджень з'ясовується, якою мірою питання теми вивчені і які отримані результати. Особливу увагу слід приділити питанням, на які відповідей взагалі немає або вони недостатні. Складається список нормативних актів, вітчизняної і зарубіжної літератури. Розробляється методика дослідження.

Дослідницький етап складається з:

- систематичного вивчення літератури по темі, статистичних відомостей;
- проведення теоретичних і емпіричних досліджень, у тому числі збору інформації і матеріалів;
- обробки, узагальнення і аналізу отриманих даних;
- пояснення нових наукових фактів;
- аргументації і формулювання положень, висновків, практичних рекомендацій і пропозицій.

Третій етап включає:

- визначення композиції (побудови, внутрішньої структури) роботи;
- уточнення заголовка, назв розділів, пунктів і підпунктів;
- підготовку чорнового рукопису і її редагування;
- оформлення тексту, у тому числі списку використаної літератури і додатків.

Четвертий етап складається з впровадження результатів дослідження в практику і авторського супроводу впроваджуваних розробок.

3.3 Вибір та визначення основних складових наукового апарату дослідження

Напрямок наукового дослідження визначається галуззю науки, специфікою наукових інститутів. Конкретизація напряму проводиться на базі вивчення виробничих, суспільних потреб і стану досліджень.

Структурними одиницями наукового напряму є, проблеми, теми, питання.

Дослідницька робота розпочинається з вибору проблеми або теми дослідження. Проблема наукових досліджень вибирають, виходячи з фахової готовності та зацікавленості: планів науково-дослідних робіт установи (науково-дослідної тематики, що передбачається планами

галузевих міністерств, відомств, академій наук, закладів освіти, тематичних завдань, замовлень на проведення досліджень); цільових комплексних, галузевих і регіональних науково-технічних програм.

Важливим під час формулювання проблеми є вивчення стану наукових розробок у цьому напрямку, у процесі якого слід розділити:

- знання, що набули загального визнання наукової спільноти та перевірені на практиці;

- питання, які є недостатньо розробленими і вимагають наукового обґрунтування;

- невирішені питання, сформульовані у процесі теоретичного осмислення, запропоновані практикою або ті, що виникли під час вибору теми.

Такий підхід надає змогу з'ясувати зміст проблеми. Розробка структури проблеми передбачає виділення тем, розділів, питань. У кожній темі виявляють орієнтовну сферу дослідження. Потім її конкретизують, провівши внутрішній причинно-наслідковий аналіз і виявивши всі змістовні сторони. Тому виділяють похідні проблеми, кожна з яких має стати об'єктом деталізації доти, доки не будуть визначені конкретні завдання

– зміст поставленої проблеми. Важливим моментом конкретизації проблеми є обмеження кола питань, які необхідно вивчити.

Необхідно вивчити історичні аспекти та сучасний стан проблеми, оскільки це є важливим елементом пошуку правильного рішення. Слід також виявити коло питань, які стануть відправною точкою при визначенні перспектив подальшого вивчення проблеми. Наукова проблема має бути актуальною, науково значимою та вирізнятись новизною.

Для обґрунтування актуальності проблеми необхідне висвітлення кількох позицій, зокрема посилення на документи, у яких визначаються соціальні замовлення у сфері освіти та її практичних потреб, що характеризуються недостатністю тих чи інших наукових знань, які потребують вирішення.

Важливою складовою, що забезпечує ефективність проведення будь-якого наукового-дослідження, є чітке формулювання його теми, яка повинна відбивати рух від досягнутого, традиційного до нового. Формулювання теми має бути конкретним. Слід уникати багатопредметності при формулюванні теми дослідження

Процес формування теми дослідження включає етапи:

- вибір теми;
- обґрунтування, уточнення теми;
- конкретизація теми;
- формулювання назви теми;
- затвердження теми.

Тему дослідження обирають з урахуванням умов:

- актуальності. Дослідницька робота повинна бути актуальною, тобто скерованою на розв'язання конкретних і корисних завдань, які є важливими у даному напрямку науки. Визначення актуальності базується на вивченні спеціальної періодичної літератури та виробництва, участі у виставках, конференціях тощо.

- наявності теоретичної бази. Дослідник повинен мати максимально повну уяву про те, що вже зроблено і що необхідно зробити.

- наявності матеріальної бази. Для проведення багатьох робіт потрібний спеціальний інструментарій, сучасні електронні прилади та обладнання, на придбання яких потрібні великі кошти. Виконання досліджень на застарілому обладнанні недоцільне, оскільки це знижує достовірність результатів.

- наявності зацікавлених осіб. Необхідно визначити коло організацій і осіб, які зацікавлені в результатах роботи і можуть допомогти у її виконанні. Це дає змогу конкретизувати завдання або додати ще інші, запобігти дублюванню робіт, а також домовитись про проведення спільних досліджень.

- можливості виконання. Тема повинна відповідати профілю наукового колективу, членом якого є дослідник. Кожен науковий колектив має свій профіль, кваліфікацію, компетентність.

- термінів виконання. Повинні бути встановлені реальні терміни виконання роботи. Затягування дослідження інколи призводить до того, що результати отримують швидше інші дослідники або ж вони стають неактуальними.

- врахування зв'язку з конкретними господарськими планами, основними практичними потребами.

Під час постановки проблеми і визначення теми наукового дослідження необхідно чітко з'ясувати об'єкт і предмет, актуальність та новизну, а також мету і завдання наукового дослідження.

Визначити **об'єкт наукового дослідження** означає дати відповідь на запитання «що розглядається у дослідженні?».

При формуванні **предмета наукового дослідження** створюють умови, необхідні для наукової експертизи цього дослідження, визначення ступеня його наукової новизни порівняно з подібними дослідженнями, які були проведені раніше іншими дослідниками.

Об'єкт і предмет дослідження як категорії наукового процесу, співвідносяться між собою як загальне і часткове.

Наукове дослідження, виконане на актуальну тему з метою вирішення визначених проблем, має містити наукову новизну отриманих результатів. В Україні прийнято під час здійснення наукових

досліджень формувати наукову новизну отриманих результатів за допомогою фраз:

- вперше ...;
- удосконалено...;
- набуло подальшого розвитку ...

Виділяють **три рівні новизни наукових досліджень**:

- перетворення відомих даних, докорінна їх зміна;
- розширення, доповнення відомих даних;
- уточнення, конкретизація відомих даних, поширення відомих результатів на новий клас об'єктів, систем.

Наступними елементами наукового дослідження є мета і завдання.

Мета дослідження – це кінцевий результат, на досягнення якого воно спрямоване. Вона має адекватно відобразитись у темі роботи, містити в узагальненому вигляді очікувані результати та наукові завдання.

Чітке формулювання конкретної мети – одна з найважливіших методологічних вимог до програми наукового дослідження. Мета дослідження полягає у вирішенні наукової проблеми шляхом удосконалення вибраної сфери діяльності конкретного об'єкта.

Мета конкретизується та розвивається у завданнях дослідження. Завдання повинні розглядатись як основні етапи наукового дослідження. Завдання підпорядковуються основній меті і спрямовані на послідовне її досягнення. Вони не можуть формулюватись як «вивчення», «ознайомлення», «дослідження» тощо, оскільки таким чином вказують не на результат наукової розробки, а на окремі технологічні процеси. Завдання дослідження визначають для того, щоб більш конкретно реалізувати його мету.

Завдання наукового дослідження, як правило, полягають у:

- вирішенні теоретичних питань, які пов'язані з проблемою дослідження (введення до наукового обігу нових понять, розкриття їх сутності і змісту; розроблення нових критеріїв і показників; розроблення принципів, умов і факторів застосування окремих методик і методів);
- виявленні, уточненні, поглибленні, методологічному обґрунтуванні суттєвості, природи, структури об'єкта, що вивчається; виявленні тенденцій і закономірностей процесів; аналізі реального стану предмета дослідження, динаміки, внутрішніх протиріч розвитку;
- виявленні шляхів та засобів удосконалення явища, процесу, що досліджується (практичні аспекти роботи); обґрунтуванні системи заходів, необхідних для вирішення прикладних завдань;
- експериментальній перевірці розроблених пропозицій щодо розв'язання проблеми, підготовці методичних рекомендацій для їх використання на практиці.

3.4 Програма. План наукового дослідження

Проведення дослідження започатковується розробкою програми.

Програма дослідження – це документ, який регламентує всі етапи, стадії підготовки, організації та проведення конкретного дослідження. Програма дослідження виконує роль стрижневого кореня дослідження, зумовлюючи його змістовно-сміслову цінність, якість та надійність отриманої інформації.

Програма дослідження виконує три основні **функції**:

– методологічну – дає змогу визначити проблему, задля якої здійснюється дослідження; сформулювати його мету і завдання; зафіксувати вихідні положення про досліджуваний об'єкт; зіставити дане дослідження з тими, що проводилися раніше;

– методичну – дає можливість розробити загальний логічний план дослідження; визначити методи збору і аналізу інформації; розробити процедуру дослідження; провести порівняльний аналіз отриманих результатів;

– організаційну – забезпечує розробку чіткої системи розподілу праці між членами дослідницької групи; налагодження контролю за ходом і процесом дослідження, публікацію результатів тощо.

Створення програми розпочинається з розробки концепції дослідження, яка визначає його основну ідею. Концептуальні положення дослідження фіксують у методологічному розділі програми.

Методологічний розділ включає:

– проблемну ситуацію, яка зумовлює необхідність проведення дослідження (чому проводиться);

– вибір теми дослідження;

– визначення об'єкта і предмета дослідження;

– структурний (логічний) аналіз об'єкта;

– визначення мети і основних завдань дослідження;

– обґрунтування робочих гіпотез (гіпотези не є обов'язковим елементом програми);

Методико-процедурний розділ включає:

– методика дослідження (методи збирання, обробки та аналізу даних);

– формування вибіркової сукупності (тип вибірки, структура вибіркової сукупності, обсяг вибірки);

– інструментарій для збору інформації.

Рівень достовірності основних результатів наукового дослідження значно підвищується, якщо вони базуються на експериментальних даних. Тому програма повинна включати розділ експериментальних досліджень. Завершується експеримент переходом від емпіричного вивчення до обробки отриманих даних, логічних узагальнень, аналізу і теоретичної інтерпретації отриманого фактичного матеріалу.

Основні **вимоги** до формування програми наукового дослідження:

- теоретико-методологічна обґрунтованість;
- структурна повнота, тобто наявність у програмі всіх структурних елементів;
- логічна послідовність всіх елементів програми;
- гнучкість програми.

Усі структурні елементи програми наукового дослідження мають бути чіткими, продуманими відповідно до логіки дослідження і ясно сформульовані. За браком чітко вираженої програми наукового дослідження учасники дослідження втрачають спільну мову, витрачають час на уточнення, звіряння питань, які виникли, якби у них була спільна програма наукового дослідження.

Для оптимізації роботи, щоб при найменших затратах отримати найкращі результати, необхідне планування наукового дослідження.

План наукового дослідження – це сформований перелік назв окремих частин наукової роботи різного рівня, що забезпечує логічну послідовність викладу матеріалу наукового дослідження з метою виконання його завдань. Структура плану визначається обсягом і складністю дослідження.

План доцільно будувати за **схемою**: вступ, розділи, параграфи, висновки, список використаної літератури, додатки.

При розробці плану будь-якої наукової роботи потрібно дотримуватися основних **принципів**:

- повноти – охоплення всіх важливих елементів наукового дослідження;
- підпорядкованості – кожна частина наукової роботи повинна впливати з теми і мети дослідження;
- виключення – окремі питання наукового дослідження не можна розглядати декілька разів.

На початку наукового дослідження скласти остаточний варіант плану майбутньої наукової роботи досить складно, тому досліднику доводиться розробляти декілька варіантів плану: попередній, робочий, остаточний.

Попередній план наукової роботи тільки в основних рисах дає характеристику предмета дослідження і надалі уточнюється без зміни основного напрямку наукового дослідження. Він може мати довільну форму, зазвичай це план-рубрикатор, який складається з переліку рубрик, поєднаних внутрішньою логікою дослідження теми. Зазвичай складають на основі гіпотези, тобто на основі припущення, що визріває інтуїтивно або відповідно до розробленої версії.

Робочий план – це попередній план, що зазнав певних уточнень у процесі опрацювання наукової роботи. В ньому більш докладно розписуються проблеми, питання, думки до кожного пункту дослідження,

джерела, на основі яких дослідник має намір розробляти відповідне питання.

Остаточний план – це реферативний виклад розміщених у логічному порядку питань, за якими надалі буде систематизуватися увесь напрацьований матеріал. Як правило, має форму плану-проспекту. Він дає повне уявлення про основні положення майбутнього дослідження, принципи розкриття обраної теми, співвідношення обсягів окремих частин тощо. Остаточний план – це практично назви розділів і параграфів майбутньої наукової роботи разом з їх реферативним оглядом.

Складаючи план, треба врахувати свої реальні можливості, здібності, доступність необхідної інформації і те, що бажане не повинне підміняти дійсність.

Питання для контролю знань

1. Складові наукового апарату дослідження.
2. Вибір напряму та теми наукового дослідження.
3. Актуальність наукового дослідження.
4. Об'єкт та предмет наукового дослідження.
5. Наукова новизна наукового дослідження.
6. Практичне значення наукового дослідження.
7. Основні етапи виконання наукового дослідження.
8. Визначення предмета та об'єкта дослідження.
9. Формування мети і постановка завдань дослідження.
10. Функції програми наукового дослідження.
11. Основні вимоги до формування програми наукового дослідження.
12. Принципи розробки плану наукового дослідження.
13. Особливості робочого плану наукового дослідження.
14. Особливості остаточного плану наукового дослідження.

Питання для самостійної підготовки

1. Гіпотеза наукового дослідження.
2. Основні критерії вибору теми наукового дослідження.
3. Правила щодо обґрунтування теми наукового дослідження.
4. Економічне обґрунтування вибору наукової теми.
5. Класифікація об'єктів наукового дослідження.
6. Співвідношення об'єкта та предмета наукового дослідження.
7. Основні помилки при визначенні об'єкта та предмета наукового дослідження.
8. Види актуальності наукових досліджень.
9. Умови формування наукової новизни. Рівні новизни.

10. Типові помилки при описанні наукової новизни.

11. Класифікація цілей наукових досліджень.
12. Види завдань наукових досліджень.
13. Можливі помилки під час формулюванні завдань наукових досліджень.
14. Наукова ідея як первинне поняття у науковому дослідженні.
15. Впровадження результатів наукових досліджень.

4 МЕТОДОЛОГІЯ НАУКОВИХ ДОСЛІДЖЕНЬ

План

4.1 Загальні поняття та визначення процесу пізнання.
Принципи наукового пізнання.

4.2 Методологія наукових досліджень.

4.3 Методи наукових досліджень.

4.1 Загальні поняття та визначення процесу пізнання

Наука тільки тоді є наукою, коли вона рухається. Цей процес більшість науковців ототожнюють з процесом пізнання.

Пізнання – це процес здобуття і розвитку знання, постійного його поглиблення, розширення та вдосконалення з метою здійснення наукових досліджень.

Загальне вчення про пізнання дає філософська теорія пізнання – **гносеологія**.

Пізнання людиною світу, формування пізнавальних образів починаються з «чуттєвого контакту зі світом», з «живого споглядання», «чуттєво-сенситивного відображення» та раціонального пізнання.

Основними елементами чуттєвого пізнання є відчуття, сприймання, представлення та уявлення. **Відчуття** – це відображення окремих властивостей предметів та явищ внаслідок їхнього безпосереднього впливу на органи чуття людини; ті канали, які зв'язують суб'єкт із зовнішнім світом; компонент чуттєвого образу і компонент діяльності, реакції організму. Але, будучи результатом безпосереднього впливу лише окремих властивостей і сторін об'єктів, відчуття, хоч і є джерелом пізнання, дає не цілісну характеристику дійсності, а лише односторонню її картину.

Особливість відчуттів у тому, що в них відбиваються окремі сторони і властивості предметів і явищ матеріального світу, внутрішній стан організму при безпосередньому впливі на органи чуття людини (рецептори) матеріальних подразників.

Більш складною формою чуттєвого пізнання є **сприймання** – чуттєве відображення предметів і явищ дійсності в сукупності притаманних їм властивостей при безпосередній дії їх на органи чуття людини; цілісний, багатоаспектний чуттєвий образ дійсності, який виникає на основі відчуттів, але не є їхньою механічною сумою.

Уявлення – це чуттєвий образ, форма чуттєвого відображення, яка відтворює властивості дійсності за відображеними у пам'яті відбитками предметів, що раніше сприймалися суб'єктом; чуттєвий образ предмета, який уже не діє на органи чуття людини; узагальнений образ дійсності. Воно формується на основі відчуттів і сприймань, отриманих у минулому

досвіді, і складається з безпосереднього впливу цих предметів на органи чуття. Для уявлення характерна нова риса – узагальнення, тобто більш глибоке відображення предмета.

Вищою сферою в порівнянні з чуттєвим відображенням, якісно новим рівнем відображення дійсності є раціональне пізнання, діяльність мислення. Розрізняють такі форми мислення: абстрактне та логічне.

Абстрактне мислення є не тільки засобом проникнення у внутрішню сутність речей, засобом відображення законів і закономірностей, що визначають їхнє буття, але і являє собою творчий, активний процес постановки та вирішення проблем. Тому воно є вищим ступенем пізнання.

Абстрактне мислення є опосередкованим відображенням світу. Воно складається і розвивається лише на основі чуттєвого відображення і пов'язане із зовнішнім світом через органи відчуття.

Логічне мислення – це здатність мислити точно й послідовно, не допускаючи суперечностей у своїх міркуваннях, та вміння виявляти логічні помилки.

Виокремлюють три основних структурних елементи процесу пізнання: розуміння, судження, умовивід.

Розуміння – це структурний елемент пізнання, в якому відображається сутність об'єкта і дається його всебічне пояснення. Розуміння як знання сутності, знання про загальне і закономірне формується врешті-решт на основі практики, оскільки саме в процесі практики суб'єкт може визначити суттєві і несуттєві сторони дійсності. У процесі розуміння предмети та явища відображаються в їхніх діалектичних взаємозв'язках та розвитку. Зміна понять є результатом зміни наших знань про дійсність або самої дійсності, що відображається на процесі розуміння. Якщо нові знання не вкладаються в рамки старих понять, то відбувається зміна понять, уточнення їхнього змісту або створення нових.

Судження – це елементарний найпростіший структурний елемент вираження змісту розуміння, така логічна форма мислення, в якій стверджується або заперечується щось стосовно об'єкта пізнання. У судженнях виражається зв'язок між поняттями, розкривається їхній зміст, дається визначення.

Умовивід – це такий логічний процес, у ході якого із кількох суджень на основі закономірних, суттєвих і необхідних зв'язків виводиться нове судження, яке є новим знанням про дійсність. Перехід до нового знання в умовиводі здійснюється не шляхом звернення до даних чуттєвого досвіду, а опосередковано, на основі логіки розвитку самого знання, його власного змісту.

Наукове пізнання – це дослідження, характерне своїми особливими цілями й завданнями, методами здобуття і перевірки нових знань. Воно покликане прокладати шлях практиці, давати теоретичні основи для вирішення практичних проблем. Рушійною силою наукового пізнання є практика, вона дає науці фактичний матеріал, який потребує теоретичного осмислення та обґрунтування, що створює надійну основу для розуміння сутності явищ об'єктивної дійсності. Шлях пізнання визначається від живого споглядання до абстрактного мислення і від останнього – до практики. Це є головною функцією наукової діяльності.

Наукове пізнання, як самостійна, цілеспрямована діяльність, яка складається з **компонентів**:

- пізнавальної діяльності спеціально підготовлених груп людей, які досягли певного рівня знань, навичок, розуміння, виробили відповідні світоглядні та методологічні настанови;

- об'єктів пізнання;

- предмета пізнання;

- особливих методів та засобів пізнання;

- сформованих логічних форм пізнання та мовних засобів;

- результатів пізнання, що виражаються в законах, теоріях, наукових гіпотезах;

- цілей, що спрямовані на досягнення істинного знання.

Крім основних форм наукового пізнання (поняття, судження, умовивід), створюються і набувають відносної самостійності форми та засоби, як ідея, проблема, гіпотеза, концепція, закон, теорія.

Теорія – сукупність висновків, що відображає відносини і зв'язки між явищами реальності у вигляді інформаційної моделі.

Основними **функціями теорії** вважають:

- синтетичну (поєднання певних достовірних знань в єдину систему);

- пояснювальну (виявлення суттєвих характеристик об'єкта, законів його походження і розвитку);

- методологічну (розробка на базі теорії різних методів і прийомів дослідження);

- передбачувану (формулювання уявлень про існування раніше невідомих фактів і властивостей об'єкта);

- практичну (бути програмою, яка спрямовує практичну діяльність).

Теорія має складну структуру, в якій виділяють **компоненти**: поняття, рівняння, аксіоми, закони; ідеалізовані об'єкти – абстрактні моделі; сукупність прийомів, способів, правил, доказів, націлених на прояснення знання; філософські узагальнення та обґрунтування.

Поняття є відображенням найбільш суттєвих і властивих предмету чи явищу ознак. Розкриття змісту поняття називається визначенням.

Вони можуть бути загальними, частковими, збірними, абстрактними, конкретними, абсолютними і відносними.

У процесі розвитку наукових знань поняття можуть уточнюватись, доповнюватись у змісті новими ознаками. Поняттям, як правило, завершується процес дослідження. Найбільш узагальнені й фундаментальні поняття називаються **категоріями** – це форми логічного мислення, в яких розкриваються внутрішні суттєві сторони і відношення досліджуваного предмета.

Аксіома – це положення, яке сприймається без доказів у зв'язку з їх очевидністю. Істинність аксіом засвідчується в кожному окремому випадку та підтверджується багатовіковою практикою людини.

Постулат – це твердження, яке сприймається в межах певної наукової теорії як істина без потреби доказування і виступає в ролі аксіоми. Основою великих теоретичних узагальнень є принципи.

Принцип – це головне вихідне положення будь-якої наукової теорії, вчення, науки чи світогляду, виступає як перше і найабстрактніше визначення ідеї, як початкова форма систематизації знань. Під принципом в науковій теорії розуміють саме абстрактне визначення ідеї, що виникла в результаті суб'єктивного вимірювання і аналізу досвіду людей.

Концепція – система взаємопов'язаних і сумісних поглядів на певні явища і процеси; спосіб їх розуміння і трактування; головна ідея певної теорії.

Положення – це важливе твердження, ключова сформульована думка в науковому документі, теорії, що визначена на основі наукових фактів. Наукові положення є вираженими у вигляді строгих формулювань основні наукові ідеї, як прийняті за основу при постановці наукового дослідження, так і знову висунуті науковцем.

Судження – це думка, у якій стверджується наявність або відсутність властивостей у предметів, відношень між предметами, зв'язків між ситуаціями; є такою думкою, у якій при її висловлюванні дещо стверджується про предмети дійсності і яка об'єктивно є або істиною чи хибною і при цьому неодмінно однією із двох.

Сучасна наука керується трьома основними **принципами пізнання**:

– принцип детермінізму, будучи загальнонауковим, організовує побудову знання в конкретних науках. Детермінізм виступає, перш за все,

у формі причинності як сукупності обставин, які передують у часі якій-небудь даній події і викликають її. Тобто, має місце зв'язок явищ і процесів, коли одне явище, процес (причина) за певних умов породжує, виробляє інше явище, процес (наслідок);

- принцип відповідності означає наступність наукових теорій. Нові теоретичні знання бувають корисні для розвитку науки, але якщо вони не будуть співвідноситися з колишніми, то наука перестане бути цілісною;

- принцип додатковості, який полягає в наступному: відтворення цілісності явища вимагає застосування в пізнанні взаємовиключних «додаткових» класів понять. За допомогою додатковості встановлюється еквівалентність між класами понять, комплексно описують суперечливі ситуації в різних сферах пізнання (загальне розуміння принципу додатковості).

4.2 Методологія наукових досліджень

Складність, багатогранність і міждисциплінарний статус будь-якої наукової проблеми приводять до необхідності її вивчення у системі координат, що задається різними рівнями методології науки.

Методологія наукових досліджень - це система принципів, правил, концепцій та методів, які визначають загальні принципи проведення наукових досліджень. Ця система допомагає вченим створювати наукові теорії, розробляти методи дослідження та оцінювати отримані результати.

Методологія виконує такі **функції**:

- ◆ визначає способи здобуття наукових знань, які відображають динаміку процесів та явищ;
- ◆ передбачає особливий шлях, за допомогою якого може бути досягнута науково-дослідна мета;
- ◆ забезпечує всебічність отримання інформації щодо процесу чи явища, що вивчається;
- ◆ допомагає введенню нової інформації;
- ◆ забезпечує уточнення, збагачення, систематизацію термінів і понять у науці;
- ◆ створює систему наукової інформації, яка базується на об'єктивних явищах, і логіко-аналітичний інструмент наукового пізнання.

Розрізняють три види методології:

1. Філософську або фундаментальну - систему діалектичних методів, які є найзагальнішими і діють на всьому полі наукового пізнання, конкретизуючись і через загальнонаукову, і через часткову методологію.

2. Загальнонаукову, яка використовується в переважній більшості наук і базується на загальнонаукових принципах дослідження: історичному, логічному, системному, моделювання тощо.

Сучасні дослідники в наукових розробках віддають перевагу системно-діяльнісному підходу, тобто дослідженню комплексної взаємодії суттєвих компонентів: потреба -► суб'єкт -► об'єкт -► процеси -► умови -► результат.

3. Частково-наукову - сукупність специфічних методів кожної конкретної науки, які є базою для вирішення дослідницької проблеми.

4.3 Методи наукових досліджень

У науковому пізнанні істинним має бути не тільки його результат, але й спосіб отримання цього результату – метод. **Метод** – це система приписів, вимог, які орієнтують суб'єкта у вирішенні конкретного завдання, досягненні певного результату пізнання і дії. Основна функція методу – регулювання різних форм діяльності (в тому числі і науково-пізнавальної). Вчення про систему методів, теорію методів називається **методологією**.

Для сучасної науки пізнання характерне намагання використовувати різноманітні методи і прийоми дослідження в їхньому поєднанні і взаємодії.

Метод наукового дослідження – шлях наукового дослідження або спосіб пізнання будь-якої реальності.

Наявність визначених мети, гіпотези та завдань наукового дослідження є передумовою обґрунтованого вибору методів, потрібних для його здійснення.

Метод – це спосіб досягнення поставленої мети. Метод об'єднує суб'єктивні й об'єктивні аспекти пізнання. Метод є об'єктивним, оскільки дозволяє відображати дійсність та її взаємозв'язки. Отже, метод є програмою побудови і практичного застосування теорії. Одночасно з цим, метод суб'єктивний, оскільки є знаряддям думки дослідника та включає в себе його суб'єктивні особливості.

Залежно від рівнів методологічного аналізу виділяють загальнонаукові методи, методи сходження від абстрактного до конкретного, діалектичні методи, методи суміжних галузей науки, методи окремих галузей науки.

Загальнонаукові методи – це методи, які використовують в усіх або в переважній більшості наук, оскільки будь-яке наукове відкриття має не лише предметний, але й методологічний зміст, спричиняє критичний перегляд прийнятого досі понятійного апарату, чинників, передумов і підходів до інтерпретації матеріалу, що вивчається.

Сходження від абстрактного до конкретного – згідно з цим методом рух від абстрактного до конкретного в пізнанні означає сходження від неповного, часткового, фрагментарного до більш повного, цілісного і всебічного знання. Термін «сходження» фіксує ту обставину, що всі попередні поняття в русі не втрачаються, а зберігаються, входять у наступні.

Діалектичні методи – це методи пізнання природи, суспільства і мислення, розглянуті в єдності з логікою і теорією пізнання. Вони є фундаментальними науковими методами дослідження багатопланової і суперечливої дійсності в усіх її проявах. Діалектичний підхід дає змогу

обґрунтувати причинно-наслідкові зв'язки, процеси диференціації та інтеграції, постійну суперечність між сутністю і явищем, змістом і формою, об'єктивність в оцінюванні дійсності. Досвід і факти є джерелом, основою пізнання дійсності, а практика – критерієм істинності теорії. Діалектика як фундаментальний принцип і метод пізнання має величезну пояснювальну силу. Однак вона не підмінює конкретних наукових методів, що пов'язані зі специфікою досліджуваної сфери. Діалектика виявляється в них і реалізується через них відповідно до вимог спадкоємності і несуперечності в методології.

Методи суміжних галузей науки – методи наукового дослідження, які є спільними для суміжних галузей науки.

Методи окремих галузей науки – це методи наукового дослідження, які використовують лише в окремо взятій галузі науки.

Поділ методів завжди умовний, оскільки в міру розвитку пізнання науковий метод може переходити з однієї категорії в іншу.

Залежно від видів дослідження вирізняють **три підгрупи наукових методів**: емпіричні, теоретичні й метатеоретичні.

До емпіричних методів належать: спостереження, експеримент, вимірювання, порівняння.

Спостереження – метод наукового дослідження, що полягає в активному (систематичному, цілеспрямованому, планомірному) та навмисному сприйнятті об'єкта, в ході якого здобувається знання про зовнішні сторони, властивості й відносини досліджуваного об'єкта.

Спостереження мусить відповідати **вимогам**:

- сплановане наперед (проводиться для певного, чітко поставленого завдання);
- планомірність (виконується за планом, складеним відповідно до завдання спостереження);
- цілеспрямованість (спостерігаються лише певні сторони явища, що викликають інтерес при дослідженні);
- активність (спостерігач активно шукає потрібні об'єкти, риси, явища);
- систематичність (спостереження ведеться безперервно або за певною системою).

Експеримент – це такий метод вивчення об'єкта, за яким дослідник активно й цілеспрямовано впливає на нього завдяки створенню штучних або використанню природних умов, необхідних для виявлення відповідної властивості.

Вимірювання – пізнавальний процес визначення числового значення вимірюваної величини; дія, спрямована на знаходження значення фізичної величини дослідним шляхом, порівнюючи її з одиницею вимірювання за допомогою засобів вимірювальної техніки.

Порівняння – метод наукового дослідження, пізнання дійсності, покликаний встановити спільні й відмінні ознаки між процесами, явищами, об'єктами.

До теоретичних методів належать:

– **метод аналогії** – метод наукового дослідження, за допомогою якого здобувають знання про предмети і явища на підставі того, що вони схожі з іншими.

– **аналіз** – метод пізнання, який дає змогу поділити предмети дослідження на складові частини (природні елементи об'єкта або його властивості та відношення)

– **синтез** – передбачає з'єднання окремих частин предмета в єдине ціле.

– **індукція** – перехід від часткового до загального, коли на підставі знання про частину явища робиться висновок стосовно нього у цілому.

– **дедукція** – це такий умовивід, у якому висновок про деякий елемент множини робиться на основі знання про загальні властивості всієї множини.

– **формалізація** – метод вивчення різноманітних об'єктів шляхом відображення їхньої структури в знаковій формі. Вона забезпечує узагальненість підходу до вирішення проблем; символіка надає стислості та чіткості фіксації значень; однозначність символіки; діє змогу формувати знакові моделі об'єктів і замінювати вивчення реальних речей і процесів вивчення цих моделей.

– **аксіоматичний метод** – метод побудови наукової теорії, за якого деякі твердження приймаються без доведень, а всі інші знання виводяться з них відповідно до певних логічних правил.

– **узагальнення** – це метод наукового пізнання, за допомогою якого фіксуються загальні ознаки та властивості певного класу об'єктів та здійснюється перехід від одиничного до особливого та загального, від менш загального до більш загального.

До метатеоретичних методів належать:

– **системний аналіз** – науковий метод дослідження, що є послідовністю дій з встановлення структурних зв'язків між змінними або елементами досліджуваної системи. Цей метод спирається на комплекс загальнонаукових, експериментальних, природничих, статистичних, математичних методів.

– **комплексний аналіз** – це метод, за допомогою якого виробляється стратегія і тактика наукового дослідження. Його використовують для наукового дослідження об'єктів як систем, що складаються із структурованих та функціонально організованих елементів.

Методи наукових досліджень органічно взаємопов'язані й взаємообумовлюють один одного у цілісній структурі наукового

пізнання. Емпіричне переходить у теоретичне, а те, що спочатку було теоретичним, на більш високому етапі розвитку, стає емпірично доступним.

Залежно від сфери застосування **методи наукових досліджень** поділяють на:

- організаційні;
- емпіричні;
- методи обробки даних.

До організаційних методів відносять:

- **порівняльний метод** – загальнонауковий метод пошуку і виявлення схожості/розбіжності однотипових властивостей (ознак, змін, тенденцій розвитку) досліджуваних об'єктів на основі зібраних статистичних даних або емпіричних досліджень;

- **лонгітюдний метод** передбачає вивчення різних стадій розвитку певного явища протягом тривалого часу – 5-10 років і більше;

- **комплексний метод** – одночасно використовує методи різних наук.

До методів обробки даних відносять:

- **кореляційний аналіз** – це процедура вивчення співвідношення між незалежними змінними. Зв'язок між цими величинами виявляється у взаємній погодженості спостережуваних змін. Обчислюється коефіцієнт кореляції. Чим вищим коефіцієнт кореляції між двома змінними, тим точніше можна прогнозувати значення однієї з них за значенням інших;

- **факторний аналіз** дає можливість встановити багатомірні зв'язки змінних величин за кількома ознаками. На основі парних кореляцій, отриманих у результаті кореляційного аналізу, одержують набір нових, укрупнених ознак – факторів. У результаті послідовної процедури отримують фактори другого, третього та інших рівнів;

- **регресійний аналіз** дає змогу вивчити залежності однієї або декількох середніх величин від інших. Застосовують переважно в емпіричних наукових дослідженнях при розв'язанні завдань, пов'язаних з оцінюванням будь-якого впливу;

- **дисперсійний аналіз** призначений для виявлення впливу окремих незалежних один від одного ознак, які називаються факторами (А, В, С...) на певну досліджувану ознаку У.

- **кластерний аналіз** – розподіл множин об'єктів, що розглядаються, на однорідні групи, або кластери.

У більшості випадків методи наукових досліджень застосовуються комплексно та обираються науковцем у кожному окремому випадку залежно від поставлених завдань наукового дослідження.

Кожен науковий метод має відповідати **критеріям**:

- ясність – загальнозрозумілість методу;
- детермінованість – сувора послідовність використання методу;

- націленість – підпорядкованість методу досягненню певної мети, розв'язанню певних конкретних завдань;

- результативність – здатність методу забезпечувати досягнення певної мети;

- надійність – здатність методу з великою ймовірністю забезпечувати отримання бажаного результату;

- економічність – здатність методу добиватися певних результатів із найменшими витратами засобів і часу.

При виборі методів наукового дослідження перш за все необхідно враховувати, що:

- вибір методу залежить від того, як поставлене питання дослідження, яка основна його ідея і як сформульована гіпотеза. Необхідно визначити, чи дійсно вибрані методи забезпечать вивчення сутності проблеми;

- необхідно враховувати реальні можливості застосування методу на практиці;

- варто враховувати, яким об'ємом знань і умінь, а також яким досвідом володіє дослідник.

Питання для контролю знань

1. Визначення процесу пізнання.
2. Компоненти наукового пізнання.
3. Структурні елементи теорії.
4. Рівні наукового пізнання.
5. Динаміка пізнання на безсистемному рівні.
6. Динаміка пізнання на досистемному рівні.
7. Динаміка пізнання на системному рівні.
8. Динаміка пізнання на метасистемному рівні.
9. Форми пізнання та його елементи.
10. Типи процесу пізнання. Основні компоненти наукового пізнання.
11. Принципи наукового пізнання.
12. Критерії наукового методу.
13. Класифікація методів наукових досліджень залежно від рівнів методологічного аналізу.
14. Переваги та недоліки загальних та спеціальних методів дослідження.
15. Підгрупи методів наукових досліджень залежно від видів дослідження.
16. Емпіричні методи досліджень.
17. Вимоги до спостережень.
18. Переваги експериментального вивчення об'єкта.
19. Теоретичні методи досліджень.

20. Особливості аналізу та синтезу.
21. Особливості індукції та дедукції.
22. Метатеоретичні методи досліджень.
23. Сутність системного аналізу та його предмет.
24. Сутність комплексного аналізу.
25. Сутність діалектичного методу дослідження.
26. Класифікація методів наукових досліджень за сферою застосування.
27. Методи обробки даних: кількісні, якісні.
28. Сутність кореляційного аналізу.
29. Сутність факторного аналізу.
30. Сутність регресійного аналізу.
31. Умови вибору методу ведення наукових досліджень.

Питання для самостійної підготовки

1. Інтуїція та її роль у науковому пізнанні.
 2. Діалектичні закони.
 3. Види теорій. Структурні елементи теорії.
 4. Види спостережень під час наукових досліджень.
 5. Реєстрація, систематизація та групування результатів спостережень.
 6. Мета та основні завдання теоретичних досліджень.
 7. Стадії виконання теоретичних досліджень.
 8. Математична підготовка дослідника як фактор успіху під час теоретичних досліджень.
 9. Метод статистичного моделювання: метод Монте-Карло.
 10. Метод експертних оцінок.
 11. Застосування електронно-обчислювальних машин у теоретичних дослідженнях.
 12. Поняття системи та її властивості.
 13. Особливості і характерні ознаки системи.
 14. Призначення методу моделювання.
 15. Основні функції та етапи побудови модельних систем.
- Класифікація моделей.

5 ОСНОВИ ЕКСПЕРИМЕНТАЛЬНИХ ДОСЛІДЖЕНЬ

План

5.1 Сутність експерименту. Загальні вимоги до проведення експерименту.

5.2 Класифікація експериментів.

5.3 Етапи підготовки наукового експерименту.

5.4 Планування експерименту. Класична методика планування експериментальних досліджень.

5.5 Комп'ютерні технології та інструментарій в наукових дослідженнях.

5.1 Сутність експерименту. Загальні вимоги до проведення експерименту

Однією з важливих складових наукових досліджень є експеримент.

Експеримент – науково поставлений дослід, спостереження досліджуваного явища у певних умовах, що дозволяють багаторазово відтворювати його при повторенні цих умов.

Експеримент – це система операцій, впливу або спостережень, спрямованих на одержання інформації про об'єкт при дослідницьких випробуваннях, які можуть проводитись в природних і штучних умовах при зміні характеру проходження процесу.

Експеримент має бути проведений за можливістю в короткі терміни з мінімальними затратами і з високою якістю отриманих результатів. Експеримент проводять на заключному етапі дослідження і він є критерієм істини теорії і гіпотез. Експеримент також у багатьох випадках є джерелом нових теоретичних даних, які розвиваються на базі результатів проведеного дослідження або законів, що виходять з нього. Основною метою експерименту є перевірка теоретичних положень (підтвердження робочої гіпотези), а також більш широкого і глибокого вивчення теми наукового дослідження.

В методологічному відношенні експеримент передбачає перехід дослідника від пасивного до активного способу діяльності. **Експеримент проводять у таких випадках:**

- у разі необхідності відшукати в об'єкта раніше невідомі властивості;
- у разі перевірки правильності теоретичних викладок;
- у разі демонстрації явища.

Експеримент неможливий без теоретичних положень, які він або підтверджує, або спростовує, тому є одним із найважливіших шляхів розвитку сучасної науки.

При проведенні експерименту потрібно дотримуватися загальних **вимог:**

- об'єкт дослідження повинен допускати можливість опису системи змінних, що визначають його функціонування;
- потрібно мати можливість проведення якісних та кількісних вимірів факторів, які впливають на об'єкт дослідження, зміну його стану або поведінки під час експерименту;
- опис об'єкта експериментального дослідження потрібно проводити в системі його складових;
- потрібне обов'язкове визначення та опис умов існування об'єкта дослідження (галузь, тип виробництва, умови праці тощо);
- потрібно мати чітко сформульовану експериментальну гіпотезу про наявність причинно-наслідкових зв'язків;
- необхідне предметне визначення понять сформульованої гіпотези експерименту;
- потрібне обґрунтоване виділення незалежної та залежної змінних;
- потрібний обов'язковий опис специфічних умов діяльності об'єкта дослідження (місце, час, соціально-економічна ситуація тощо).

Типові помилки в проведенні експерименту:

1. Сформульовані гіпотези не відбивають проблемну ситуацію, суттєві залежності у даного об'єкта.
2. Як незалежну змінну виділено фактор, який не може бути причиною, сталою детермінантою процесів, що відбуваються у даному об'єкті.
3. Зв'язки між залежною та незалежною змінною мають випадковий характер.
4. Допущено помилки в попередньому описі об'єкта, що призвело до неправильної емпіричної інтерпретації змінних і вибору неадекватних показників.
5. Допущено помилки при формулюванні дослідних і контрольних вихідних результатів експерименту, виявляється значна їх різниця, що викликає сумніви в можливості порівняти ці групи за складом змінних.
6. Важко підібрати контрольний об'єкт за однорідними або схожими з експериментальними параметрами.
7. При аналізі результатів експерименту переоцінюється вплив незалежної змінної на залежну без урахування впливу випадкових факторів на зміни в експериментальній ситуації.

Переваги експериментального вивчення об'єкта порівняно зі спостереженням:

- під час експерименту є можливість вивчати явище «у чистому вигляді», усунувши побічні фактори, які приховують основний процес;
- в експериментальних умовах можна досліджувати властивості об'єктів;

- існує можливість повторюваності експерименту, тобто проведення випробування стільки разів, скільки в цьому є необхідність.

5.2 Класифікація експериментів

За призначенням об'єкта експерименту: природничо-наукові, виробничі, педагогічні, соціологічні, економічні тощо.

За тривалістю проведення: довгочасне, короткочасне, безперервне, дискретні (неодноразово повторюване через певний проміжок часу).

За характером зовнішніх впливів на об'єкт дослідження: речовинні, енергетичні, інформаційні.

За характером об'єктів та явищ, що вивчаються в експерименті: технологічні, соціометричні тощо.

За структурою об'єктів та явищ, що вивчаються в експерименті: прості та складні.

Простий експеримент використовується для вивчення простих об'єктів, які мають у своєму складі невелику кількість взаємопов'язаних та взаємодіючих елементів, що виконують прості функції.

У складному експерименті вивчаються явища або об'єкти з розгалуженою структурою та великою кількістю взаємопов'язаних та взаємодіючих елементів, що виконують складні функції.

За способом формування умов проведення експерименту: природні та штучні.

За організацією проведення експерименту: лабораторні, натурні, польові, виробничі, відкриті або закриті тощо.

За характером взаємодії засобів дослідження з об'єктом дослідження: натуральні або змодельовані.

За типом моделей, що досліджуються в експерименті: матеріальні та розумові.

За величинами, що контролюються в експерименті: пасивні та активні.

Активним називають експеримент в якому за своїм бажанням можливо змінити рівень факторів і активно втручатись у процес дослідження.

Пасивним називають експеримент, яким неможливо керувати.

За способом формування умов: лабораторні, виробничі.

За метою дослідження: констатуючі, контролюючі, пошукові, вирішальні.

За типом моделей, які досліджуються в експерименті: реальні або віртуальні.

**За числом факторів, що варіюються в експерименті:
однофакторні та багатофакторні.**

Величини, що діють на об'єкт дослідження і здатні змінити його стан, називають **факторами**. Фактори бувають змінними, сталими і некерованими.

Змінним фактором називають контрольовану (вимірювану) змінну величину, що набуває на певний проміжок часу сталого значення.

Сталий фактор – це фактор який не змінює свого значення протягом усього експерименту. Тобто, сталі фактори фіксуються на визначених рівнях, і вживаються заходи для того, щоб ці рівні практично залишались незмінними.

Некерованими факторами називають ті фактори, які важко або взагалі неможливо врахувати. Дію цих факторів на об'єкт дослідження ще **називають рівнем шуму**.

Частина експерименту, виконану при певному значенні одного або декількох факторів, називають **дослідом**.

Існує два види завдань, які вирішує основний експеримент: інтерполяційні та оптимізаційні.

Розв'язання оптимізаційних задач полягає у пошуку оптимальних умов перебігу процесу.

Розв'язання інтерполяційних задач полягає у виявленні кількісних залежностей між різними факторами з метою математичного опису процесу.

До об'єкта дослідження ставляться вимоги:

– результати дослідів повинні відтворюватися; відхилення значень результатів дослідів, які здійснюються в однакових умовах через певний проміжок часу, не повинні перевищувати величини, визначеної методами математичної статистики;

– об'єкт дослідження має бути керованим, тобто повинна бути забезпечена можливість у кожному досліді обирати потрібні рівні факторів під час проведення активного експерименту.

Параметр оцінки – це результат досліду у відповідних умовах, або реакція об'єкта дослідження на дію факторів.

До сукупності факторів, що діють на об'єкт дослідження, ставляться додаткові вимоги, а саме:

– фактори не повинні корелювати між собою, тобто при зміні одного фактора інший не повинен змінюватися; у випадку наявності кореляції в якості фактора можна приймати відношення двох факторів, логарифм їх відношення тощо;

– фактори повинні бути сумісними, тобто наявність одного з них не повинна виключати іншого.

Після обрання об'єкта дослідження, параметрів і факторів, а також визначення виду експерименту переходять до складання плану його виконання.

5.3 Етапи підготовки наукового експерименту

Для проведення будь-якого виду експерименту необхідно:

- розробити гіпотезу, яка підлягає перевірці, та методику експериментальних робіт;
- визначити способи і прийоми впливу на об'єкт дослідження;
- забезпечити умови для виконання експериментальних робіт;
- розробити шляхи і прийоми фіксування ходу і результатів експерименту;
- підготувати засоби експерименту (прилади, установки, моделі тощо);
- забезпечити експеримент необхідним обслуговуванням.

Особливе значення має правильне розроблення методики експерименту.

Методика – це сукупність обдуманих і фізичних операцій, які розміщені у визначеній послідовності для досягнення поставленої мети дослідження.

Під час розроблення методики проведення експерименту необхідно передбачати:

- попереднє цілеспрямоване спостереження за об'єктом або явищем, що вивчається, з метою визначення вихідних даних (гіпотез, обрання змінних факторів);
- створення умов, у яких можливе експериментування (добір об'єктів для експериментальної дії, усунення впливу випадкових факторів);
- визначення області інтересу для змінних факторів та меж вимірювання;
- можливість систематичного спостереження за розвитком явища і точного опису фактів;
- проведення систематичної реєстрації замірів і оцінок фактів різними засобами і способами;
- створення складних ситуацій з метою підтвердження або спростування раніше отриманих даних;
- перехід від емпіричного вивчення з логічним узагальненням до аналізу та теоретичного оброблення отриманих фактичних даних.

Обравши методику експерименту, дослідник повинен переконатись у можливості її практичного застосування. Це необхідно зробити навіть у тому випадку, якщо методика раніше апробована в інших лабораторіях, оскільки вона може бути неприйнятною або складною в силу специфічних особливостей клімату, приміщення, лабораторного обладнання, персоналу.

Перед кожним експериментом складається його план (програма виконання), який включає етапи:

- мету, завдання та обґрунтування об'єму експерименту;
- вибір змінних факторів;
- визначення кількості дослідів та послідовності зміни факторів;
- вибір кроку зміни факторів, визначення інтервалів між майбутніми експериментальними точками;
- обґрунтування вибору засобів для вимірювання;
- опис проведення експерименту;
- обґрунтування вибору способів оброблення та аналізу результатів експерименту.

Необхідно також обґрунтувати вибір засобів вимірювання приладів та іншого обладнання. У зв'язку з цим експериментатор повинен бути добре обізнаний з існуючою вимірювальною апаратурою в Україні і за кордоном. Відповідальним моментом у підготовці засобів вимірювання є визначення точності виміру і похибки.

Необхідно виділити декілька основних способів вимірювань:

- спосіб безпосередньої оцінки, який відповідає визначенню величини безпосередньо за відліковим пристроєм вимірювального приладу прямої дії;
- спосіб порівняння, який передбачає необхідну вимірювальну величину порівнювати з величиною, що є мірою;
- спосіб протиставлення, який здійснюється шляхом порівняння з мірою, тобто вимірювана величина і величина, що є мірою, одночасно діють на пристрій, за допомогою якого встановлюється співвідношення між цими величинами.
- диференційний спосіб, який полягає в тому, що на вимірний пристрій діє різниця вимірюваної та відомої величини, яка є мірою.
- нульовий спосіб, який полягає у доведенні результату ефективної дії величини на пристрій до нуля.
- спосіб заміщення, який передбачає заміну вимірюваної величини відомою величиною з відновлюваною мірою.
- спосіб збігу, який полягає в тому, що різниця між заданою величиною і величиною, яка є мірою, визначається шляхом збігу відміток шкал або періодичних сигналів.

5.4 Планування експерименту. Класична методика планування експериментальних досліджень

Планування експерименту – це вибір числа та умов проведення дослідів, необхідних і достатніх для розв'язання поставленого завдання з заданою точністю. Якщо на об'єкт дослідження одночасно діє декілька змінних факторів, це відповідає умовам багатфакторного експерименту. У разі наявності останнього можливі два методи планування експерименту:

– класичний метод, за яким досліджується вплив на об'єкт кожного фактора окремо, змінюючи його значення та фіксуючи решту факторів на сталому рівні;

– математичний метод, що дозволяє досліджувати вплив на об'єкт одночасно всіх факторів, змінюючи їх рівні за відповідним, наперед розробленим, планом.

У практиці планування експериментальних досліджень використовуються обидва методи, але другий має декілька **переваг**, а саме:

– значно зменшується необхідна кількість дослідів за наявності великої кількості змінних факторів;

– математичний опис процесу здійснюється у вигляді єдиного рівняння, яке включає всі змінні фактори, тоді як при першому методі кількість рівнянь, що описують процес, дорівнює кількості змінних факторів.

Основним завданням математичного планування експерименту є розроблення багатофакторних планів, котрі забезпечували б можливість отримати достатньо точну модель процесу у вигляді одного рівняння з мінімальної кількості дослідів.

Рівняння, яке встановлює зв'язок між значенням функції відгуку (вихідної величини) та значеннями змінних факторів, називають математичною моделлю процесу дослідження. Якщо на об'єкт дослідження діють змінні фактори, що позначаються X_1, X_2, \dots, X_i , які визначають його стан у якості вихідного параметра Y , то математичною моделлю процесу називають функцію у вигляді $Y=f(X_1, X_2, \dots, X_i)$.

Обрати модель – означає знайти вигляд функції, записати її рівняння, яке називають рівнянням регресії.

Для вибору напрямку та умов експерименту, перш за все, необхідно з'ясувати кількість змінних факторів та визначити інтервали їх варіювання. Ця процедура є досить важливим етапом наукового дослідження. Вона вирішується на основі всебічного вивчення явища, що досліджується, літературних джерел, проведення теоретичного аналізу, практичного досвіду й у кожному випадку носить творчий та індивідуальний характер.

Після прийняття рішення про вихідний параметр та змінні фактори, вплив яких передбачається досліджувати, а також про область зміни значень кожного виконують кодування факторів.

Заміна натуральних значень факторів у відповідних одиницях виміру безрозмірними кодовими значеннями спрощує план експерименту та процес статистичного оброблення експериментальних даних. Кожному фактору присвоюють, у тій самій послідовності, що й натуральним, кодове значення X_1, X_2 тощо. Найбільше кодове значення

кожного фактора позначають (+1) та називають його верхнім рівнем, а найменше значення позначають (-1) і називають нижнім рівнем. Середнє значення позначають (0): це основний рівень.

Для факторів з безперервною областю визначення кодування здійснюють за формулою:

$$x_i = \frac{\tilde{x}_i - \tilde{x}_{i0}}{I_i}, \quad (1)$$

де x_i – кодове значення і-го фактору; \tilde{x}_i – натуральне значення і-го фактору; \tilde{x}_{i0} – натуральне значення і-го фактору основного (нульового) рівня; I_i – інтервал варіювання натурального значення і-го фактору.

Під час складання плану експерименту та оброблення експериментальних даних усі фактори, незалежно від їх фізичної суті та числових значень, будуть мати однакові кодові значення.

Розшифрування, тобто перехід до натуральних значень факторів, виконується після закінчення статистичного оброблення даних.

В умовах достатньо повної інформації метою експериментального дослідження може бути підтвердження теоретичних розрахунків, знаходження експериментальних коефіцієнтів для рівнянь або пошук оптимального рішення. Число дослідів визначається характером залежностей, які описують певний процес.

В умовах неповної або суперечливої інформації, коли відома тільки область експерименту, необхідно визначити характер залежностей, які пов'язують фактори з вихідним параметром. У цьому випадку значення факторів інтуїтивно розбивають на інтервали з отриманням певної кількості рівнів для кожного фактора, а потім, під час проведення експерименту, реалізують усі можливі сполучення рівнів факторів. В умовах відсутності апріорної інформації про об'єкт дослідження невідомими є як область експерименту, так і фактори. У цьому випадку дослід планують за ходом експерименту. Отримавши і проаналізувавши результат першого дослідів, дослідник планує наступний. Потім в експеримент залучаються нові змінні фактори, і впродовж усього експерименту дослідник отримує нову інформацію про об'єкт дослідження і процеси, які в ньому відбуваються.

5.5 Комп'ютерні технології та інструментарій в наукових дослідженнях

В основних своїх рисах сучасний експеримент суттєво відрізняється від того, яким він був у недалекому минулому, набуває нових форм, засобів реалізації, більш чіткої та уніфікованої структури. Особливу роль відіграють в цьому контексті новітні інформаційні технології.

Сучасні методи, методики та технології реалізації експерименту великою мірою орієнтовані на застосування комп'ютера, або передбачають можливість його застосування. Дослідження, що проводяться з використанням Інтернету розглядаються як різновид комп'ютеризованих досліджень. Доцільний підбір необхідного комп'ютерного інструментарію є важливим фактором забезпечення належного рівня організації дослідження.

Використання комп'ютера стає системним, і тому можна говорити про появу комп'ютерної технології експерименту. Інформаційні технології, придатні для здійснення експерименту практично на всіх його етапах:

- на підготовчому етапі – пошук довідкової, наукової, навчально-методичної літератури; пошук інформації щодо методик, технологій; пошук наочно-демонстраційних матеріалів; підготовку друкованих матеріалів, документації, наочно-демонстраційного матеріалу, бланків анкет, протоколів; створення мультимедіа-матеріалів;

- на дослідницькому етапі – збір даних (тестові, інтерактивні технології, інтернет-експерименти); обробка даних, аналіз та інтерпретація, встановлення валідності та надійності висновків (спеціалізоване програмне забезпечення для обробки експериментальних даних; пакети прикладних програм для статистичного аналізу; подання даних (графіки, таблиці, діаграми; засоби офісного програмного забезпечення (WORD, EXCEL), комп'ютерні презентації (POWER POINT), спеціалізоване програмне забезпечення для візуалізації даних (Visualizing Statistical Concepts) та ін.;

- на етапі впровадження – розробка дистанційних навчальних курсів, електронних підручників або комп'ютерних засобів навчання; створення сайтів експерименту; проведення форумів з питань експерименту; поширення інформації щодо результатів впровадження та подальших досліджень.

Переваги у проведенні Інтернет-досліджень:

- можливість швидкого залучення великої кількості учасників (висока надійність);

- економія ресурсів: часу, коштів, обладнання, приміщення та ін.;

- підвищення екологічної валідності;

- можливість залучати учасників із різними соціально-демографічними характеристиками (висока зовнішня валідність);

- можливість залучати учасників певних цільових груп;

- відсутність впливу дослідника;

- добровільність участі в експерименті, яка може бути зупинена у будь-яку мить;

- підвищення правдивості учасників;

- швидкий зворотній зв'язок;

– можливість автоматичної реєстрації додаткових параметрів.

Недоліки у проведенні Інтернет-досліджень:

- недостатній контроль ситуації експерименту, який призводить до збільшення варіативності випадкової складової та знижує надійність;
- недостатній контроль та невизначеність складу учасників;
- поява нових побічних змінних;
- залежність від надійності роботи технічних та програмних засобів здійснення дослідження.

Питання для контролю знань

1. Поняття експерименту.
2. Загальні вимоги при проведенні експериментальних досліджень.
3. Типові помилки в проведенні експерименту.
4. Переваги експериментального вивчення об'єкта.
5. Класифікація експериментальних досліджень.
6. Сутність активного та пасивного експериментів.
7. Сутність лабораторних та виробничих експериментів.
8. Сутність простого та складного експериментів.
9. Особливості реальних та віртуальних експериментів.
10. Розв'язання оптимізаційних задач.
11. Розв'язання інтерполяційних задач.
12. Вимоги до об'єкта експериментальних досліджень.
13. Вимоги до сукупності факторів, що діють на об'єкт експериментальних дослідження.
14. Етапи підготовки наукового експерименту.
15. Складання плану експериментальних досліджень.
16. Засоби вимірювальної техніки.
17. Методи вимірювань.
18. Основні способи вимірювань.
19. Методи планування експерименту.
20. Завданням математичного планування експерименту.
21. Вибір експериментальної області факторного простору та кодування натуральних значень рівнів факторів до безрозмірних величин.
22. Використання Інтернет-технологій на різних етапах експерименту.
23. Переваги та недоліки у проведенні Інтернет-досліджень.

Питання для самостійної підготовки

1. Сутність математичного планування експерименту.
2. Однофакторні експерименти.
3. Багатофакторні експерименти.
4. Засоби вимірювальної техніки та методи вимірювань.

5. Польові експедиційні дослідження та їх етапи.
6. Шляхи визначення зовнішньої валідності Інтернет-досліджень.
7. Інформаційні технології на етапі статистичного аналізу та інтерпретації результатів даних.
8. Засоби офісного програмного забезпечення.
9. Спеціалізоване програмне забезпечення для візуалізації даних.
10. Методика обробки результатів експерименту за повними факторними планами.
11. Аналіз одержаних результатів.
12. Оптимізація результатів багатфакторного експерименту.

6 ІНФОРМАЦІЙНЕ ЗАБЕЗПЕЧЕННЯ НАУКОВИХ ДОСЛІДЖЕНЬ

План

6.1 Характеристика інформаційного забезпечення наукових досліджень.

6.2 Наукова інформація. Основні її види.

6.3 Методика пошуку джерел наукової інформації.

6.4 Опрацювання джерел наукової інформації.

6.1 Характеристика інформаційного забезпечення наукових досліджень

Інформація є засобом спілкування між людьми і відображає її суспільні та виробничі взаємовідносини, а також різноманітні прояви матеріального світу. Тільки обмін інформацією між дослідниками через канали комунікацій або прямим спілкуванням на семінарах, конференціях, симпозіумах сприяє забезпеченню науково-технічного прогресу.

Усі громадяни України, юридичні особи, державні органи, органи місцевого і регіонального самоврядування відповідно до Конституції України і Закону України «Про науково-технічну інформацію» мають право на відкриту науково-технічну інформацію, яке передбачає можливість вільного її одержання, зберігання, використання і поширення під час здійснення наукової, науково-дослідної, виробничої, громадської та іншої діяльності, що не забороняється чинним законодавством.

Якість наукової інформації визначається рядом критеріїв: цільове призначення, цінність, надійність, достовірність, повнота (достатність), швидко дієвість, періодичність, безперервність, спосіб і форма подання.

Інформатика – галузь науки, яка вивчає структуру та загальні властивості наукової інформації, а також питання, пов'язані з її збиранням, зберіганням, пошуком, обробкою, перетворенням, поширенням і використанням в різних сферах діяльності.

Носієм інформації завжди виступає фізичне середовище, в якому вона фіксується. Ним може бути папір, фотоплівка, клітина мозку, магнітні стрічки і диски, чарунки пам'яті комп'ютера. Сучасна техніка пропонує все нові і нові різновиди носіїв інформації. Для кодування інформації в них застосовуються електричні, магнітні й оптичні властивості матеріалів.

Повідомлення про наукові досягнення можуть поширитись тільки тоді, коли знайдуть відображення в документах.

Носіями наукової інформації можуть бути **наукові документи**:

– книжки (монографії, підручники та навчальні посібники);

- періодичні видання (журнали, бюлетені, працівники інститутів, науковці збірників);

- нормативні документи (стандарти, будівельні норми та правила, технічні умови та норми, інструкції, вказівки і т. ін.);
- каталоги та прейскуранти;
- патентна документація (патенти та авторські свідоцтва);
- звіти про науково дослідні та дослідно-конструкторські роботи);
- інформаційні видання (збірники науково-технічної інформації, аналітичні огляди, інформаційні листи, реферати та реферативні обзори та ін.).

Інформаційне забезпечення є обов'язковою умовою ефективного проведення і одночасно невід'ємним складовим елементом наукового дослідження. Дослідження в значній мірі залежить від змісту, складу, характеру залучених джерел.

6.2. Наукова інформація. Основні її види

Усю наукову інформацію і наукові документи поділяються на дві групи: первинну, вторинну.

До первинних належать наукові документи, що містять безпосередні результати науково-дослідних чи експериментально-конструкторських робіт (статті, дисертації, брошури, монографії, книги).

До вторинних наукових документів належать ті, які є результатом аналітично-синтетичної і логічної переробки первинної наукової інформації (інформаційне видання, каталоги, картотеки, бібліографічні видання, довідкова література).

Первинні і вторинні документи поділяють на опубліковані, неопубліковані.

Серед первинних опублікованих документів перш за все слід виділити видання які поділяють на неперіодичні, періодичні і такі, що продовжуються.

Неперіодичним вважається видання, котре вийшло з друку одноразово. Тільки найбільш важливі і цінні з них з часом перевидаються, але заздалегідь це не передбачається. До неперіодичних видань належать книги та брошури. Особливістю книг є те, що в них сконцентровано найцінніший досвід і знання накопичені людством за всю попередню історію.

За читацьким призначенням і характером наявної в них інформації **неперіодичні наукові видання можна умовно поділити на типи:**

- перший тип – наукова література, яка відображає результати досліджень в різних галузях науки. Вона призначена для висококваліфікованих спеціалістів – праці класиків науки, публікації науково-дослідних установ, товариств, з'їздів, конгресів, книги, що відображають зміст дисертацій тощо;

- другий тип – науково-популярна література, яка характеризує досягнення науки у формі, доступній читачу неспеціалісту;

- третій тип – професійно-виробнича література – містить описи технічних засобів і технологій виробничих процесів, організації та управління виробництвом, відомості з різних галузей практичної діяльності;

- четвертий тип – навчальна література (навчальні програми, підручники і навчальні посібники, практикуми, навчально-методичні посібники, хрестоматії тощо) різноманітного призначення. Цей тип видань містить систематизовані відомості наукового і прикладного характеру, видані у формі, зручній для вивчення;

- п'ятий тип – література довідково-енциклопедичного характеру. Видання цього типу досить різноманітні за характером, типами, тематикою та містять відомості наукового або прикладного характеру, систематизовані в порядку, зручному для їх швидкого знаходження. До них відносять енциклопедії й енциклопедичні словники, словники, довідники;

- шостий тип – офіційно-документальна література, яка охоплює широке коло нормативних джерел від зібрань законів держави, постанов і розпоряджень уряду до збірників та окремих видань стандартів, технічних умов тощо, які друкуються від імені державних органів. Такі документи носять законодавчий, нормативний або директивний характер.

Періодичні видання являють собою оперативні джерела інформації (газети, журнали, деякі збірки, бюлетені). Періодичним виданням прийнято вважати друковані праці, що виходять регулярно через певні проміжки часу, постійним для кожного року числом номерів із спільною назвою. До найбільш загальновідомого типу цього виду видань відносяться журнали. Їх головна перевага – актуальність, оперативність, конкретна тематична спрямованість.

Видання, що продовжуються, виходять відповідно до накопичення матеріалів, і тому кількість нумерованих випусків для кожного року непостійна. В них друкуються доповіді, повідомлення, статті та інші матеріали, які характеризують основні напрямки наукової діяльності різних закладів і установ. Всі томи чи випуски видань такою типу мають наскрізну послідовну нумерацію. Періодичність їх виходу нерівномірна. Видання, що продовжуються, займають неналежне значення між періодичними та неперіодичними виданнями.

Нормативно-технічна документація є оригінальними первинними документами державних стандартів, технічними умовами, нормативами, технічними каталогами і прейскурантами тощо. Цінність нормативних документів полягає у їх законодавчому характері, повній достовірності інформації.

Патентна інформація має специфічні особливості, що відрізняють її від інших видів інформації. Зберігається патентна інформація у вигляді описів винаходів і патентів.

Патент – це документ, що засвідчує авторство на винахід та виключне право на його використання протягом певного строку.

Завдяки своїй специфічності патентна інформація має певні **переваги**:

- оперативність – попереджує публікації інших інформаційних матеріалів;
- достовірність – дані перевіряються і підтверджуються державною патентною експертизою;
- повнота відомостей – існують чітко визначені вимоги до викладу суті відкриття або винаходу;
- упорядкованість – у більшості країн існує наскрізна нумерація патентних документів.

6.3 Методика пошуку джерел наукової інформації

Наукове дослідження завжди передбачає пошук джерел інформації з метою їх опрацювання та використання у науковій роботі.

Критерії пошуку джерел інформації:

- визначення кола питань, що будуть вивчатись;
- хронологічні межі пошуку необхідних джерел інформації;
- уточнення можливості використання зарубіжних джерел інформації;
- уточнення видів джерел інформації (книги, статті, дисертації тощо);
- визначення ступеня відбору джерел інформації – усі з основних питань або тільки окремі матеріали.

При пошуку джерел інформації слід дотримуватись певних **принципів** щодо їх змісту, а саме:

- принцип актуальності – інформація має реально відображати стан об'єкта дослідження в кожен момент часу;
- принцип достовірності – доказ того, що названий результат є істинним, правдивим;
- принцип об'єктивності – інформація має точно відтворювати справжній стан і розвиток об'єкта;
- принцип інформаційної єдності, тобто подання інформації у такій системі показників, за якої виключалась би ймовірність суперечностей у висновках і неузгодженість первинних і одержаних даних;
- принцип релевантності даних, тобто одержання інформації за запитом користувача, виключаючи роботу з даними, які не стосуються дослідження.

Методи пошуку інформації – це сукупність операцій, спрямованих на віднайдення джерел інформації, які потрібні для розробки наукової теми. Вирізняють такі методи пошук:

- ручний – здійснюється за бібліографічними картками, картотеками, друкованими вказівниками;
- за допомогою Інтернет – інформацію отримують з Web-сайтів Інтернет;
- аналіз рукописних та друкованих джерел – опрацьовуються науково-практичні джерела інформації у галузі дослідження;
- автоматизований – використовують комп'ютери для аналізу електронних бібліотек і баз даних.

Існує обмежений перелік **способів пошуку** джерел інформації для наукового дослідження:

- участь у роботі тематичних семінарів і конференцій;
- особисті контакти зі спеціалістами з обраної проблеми;
- вивчення архівних документів, статистичних даних, нормативних документів, посібників, підручників, монографій, періодичних видань тощо;
- пошук інформації в Інтернеті;
- вивчення документів на практичному об'єктів.

Інформаційний пошук здійснюють на основі інформаційно-пошукової мови (ІПМ), що є семантичною (сисловою) системою символів і правил їх сполучення. Найбільш поширеним варіантом ІПМ є **універсальна десяткова класифікація** документів інформації (УДК). Десят-

ковою вона називається тому, що всі галузі знань розподілені в ній на 10 відділів, які в свою чергу діляться на 10 підрозділів, ті – в свою чергу – на 10 частин і т. д. Кожна частина деталізується до потрібного ступеня.

УДК має ряд переваг: простота засвоєння працівниками видавництва і бібліотек, зручність шифрування, відносна швидкість пошуку інформації для вузькоспеціалізованих тем.

У загальному вигляді методика пошуку необхідних джерел може включати два основних напрямки:

- 1) тематичний підбір всіх джерел;
- 2) тематичний підбір за видом документа (наприклад, тільки журнальні статті, описи винаходів тощо).

Можливий підбір документів поточний (протягом місяця, року) і ретроспективний (за багато попередніх років).

Надійними помічниками кожного, хто починає пошук потрібної для дослідження інформації, можуть стати спеціальні **бібліографічні видання**:

- реферативні журнали з окремих галузей знань;
- галузеві бібліографічні видання;
- бібліографічні видання універсального змісту.

Саме з таких видань найчастіше і починають інформаційний пошук.

6.4 Опрацювання джерел наукової інформації

Опрацювання джерела інформації є одним з найважливіших етапів наукового дослідження.

Аналіз джерел наукової інформації дозволяє:

- виявити здобутки науки за обраною тематикою, її досягнення і недоліки;
- визначити основні тенденції у поглядах фахівців на обрану проблему з огляду на те, що вже досягнуто в науці;
- обрати напрям дослідження;
- забезпечити достовірність висновків і наукових результатів дослідника.

Метою наукової роботи з джерелом інформації може бути:

- ознайомлення з його структурою;
- швидкий перегляд, читання окремих розділів;
- пошук відповідей на певні запитання, вивчення окремих матеріалів;
- реферування деяких уривків або всього тексту;
- розв'язання прикладів і задач, виконання контрольних тестів;
- заучування матеріалу напам'ять.

Вивчати літературу бажано в оригіналі й одразу робити повний бібліографічний опис. Знайдену інформацію треба ретельно відібрати, осмислити й оцінити, адже саме це стане основою для здобуття нового знання у процесі вирішення обраної наукової проблеми.

Зазвичай у наукових дослідженнях використовують не всю інформацію, що міститься у певному джерелі, а тільки ту, яка безпосередньо стосується проблеми і є найбільш цінною та корисною. Критерієм оцінювання вивченого є можливість використання його в науковій роботі.

Огляд літератури за темою дослідження демонструє вміння дослідника систематизувати джерела, критично їх розглянути, виділити суттєве, оцінити зроблене раніше іншими дослідниками, визначити головне в сучасному стані вивчення теми.

У процесі аналізу інформації дослідник має багаторазово опрацювати зібрані джерела інформації в доступному для нього темпі і в строки, визначені програмою наукового дослідження.

Робота дослідника зводиться, як правило, до двох дій: ознайомлювального читання джерела і творчого дослідження його змісту. На першому етапі дослідник занотовує назву джерела, авторський склад, назву видавництва і рік видання, знайомиться з анотацією, змістом і передмовою автора (якщо такі є).

При першому читанні варто якимось чином відмічати ті найважливіші висловлювання, категорії, висновки, до яких дослідник має намір повернутися. Водночас тут доцільно фіксувати свої думки, які спонтанно виникли як реакція (контраргумент, антитеза) на прочитане.

Мета другого читання – зрозуміти логіку джерела інформації, виокремити всі найбільш важливі положення, встановити зв'язки і взаємозалежності між ними і цим самим поглибити свої знання щодо обраної проблеми наукового дослідження.

Формами запису результатів аналізу та інтерпретації джерел інформації з метою їх узагальнення є:

– **план** – це фактично послідовний перелік питань, що розглядаються в джерелі інформації. Він розкриває логіку джерела і може бути простим і розширеним, тобто більш докладним. Складання плану вимагає від дослідника вміння стисло і послідовно викладати свої думки;

– **тези** – це форма відображення основних ідей, висновків, узагальнень, що містяться в кількох опрацьованих джерелах інформації. Тези складають, як правило, досвідчені дослідники. Причому робиться це переважно з метою підготовки доповіді чи статті;

– **резюме** – це коротка оцінка опрацьованого джерела інформації, зокрема характеристика мети, основного змісту, логіки, новизни та практичного значення висновків. Резюме як форму запису прочитаного використовують тоді, коли дослідник у своїй подальшій діяльності має намір давати лише загальну оцінку опрацьованого джерела інформації;

– **конспект** – найбільш повна, універсальна форма запису опрацьованого джерела інформації. Він містить у собі усі вище означені форми запису і становить собою короткий виклад найбільш важливих питань, що відображені у джерелі інформації;

– **анотація** – це скорочений виклад змісту первинного документу з основними фактичними відомостями і висновками;

– **реферат** – це стислий виклад змісту кількох наукових робіт, що стосуються певної проблеми;

– **цитата** – це дослівно наведений уривок з якогось тексту для підтвердження або ілюстрації тієї чи іншої думки. Цитату обов'язково беруть у лапки. У цитаті не можна нічого змінювати, навіть розділових знаків.

Аналіз джерел інформації дає змогу об'єктивно описати існуючий стан обраної проблеми наукового дослідження, але не дає змоги зробити висновки, перевірити гіпотези і, таким чином, розв'язати завдання, що були поставлені на початку наукового дослідження.

Питання для контролю знань

1. Інформація. Якість наукової інформації.
2. Джерела інформації та їх класифікація.
3. Поняття про первинну та вторинну інформацію.
4. Неперіодичні видання.
5. Типи неперіодичних наукових видань за читацьким призначенням і характером наявної в них інформації.
6. Періодичні видання.
7. Видання, що продовжуються.
8. Нормативно-технічна документація.
9. Патентна інформація. Переваги.
10. Критерії пошуку джерел інформації.
11. Принципи пошуку джерел інформації.
12. Методи пошуку інформації.
13. Способи пошуку джерел інформації.
14. Універсальна десяткова класифікація документів інформації.
15. Мета наукової роботи з джерелом інформації.
16. Мета першого та другого читання наукових джерел інформації.
17. Форми запису результатів аналізу джерел інформації.

Питання для самостійної підготовки

1. Інформаційний вибух, інформаційна криза.
2. Національна система науково-технічної інформації.
3. Пошук джерел інформації у бібліотеці.
4. Пошук джерел інформації в Інтернеті.
5. Документація підприємства як джерело інформації.
6. Призначення та види каталогів.
7. Фактори успішності роботи з інформацією.
8. Функціонально-структурна модель звичного, повільного читання.
9. Мистецтво запам'ятовування.
10. Інтерпретація наукової інформації.
11. Стадії обробки інформації та їх характеристика.
12. Вимоги до процедури інтерпретації наукової інформації.

7 НАУКОВІ РОБОТИ ЗА РЕЗУЛЬТАТАМИ ДОСЛІДЖЕНЬ

План

7.1 Основні види наукових робіт.

7.2 Порядок викладання звітів. Основні вимоги до оформлення структурних елементів.

7.3 Мова і стиль наукового дослідження.

7.4 Наочне представлення результатів наукових досліджень.

7.1 Основні види наукових робіт

Результати наукової роботи підлягають узагальненню з метою перетворення їх у джерело інформації, доведення нового знання до самих широких кіл наукової громадськості. Формою узагальнення результатів дослідження може бути усний виклад або друкована праця.

До усної форми відносяться наукові з'їзди, конгреси, конференції, симпозиуми, семінари.

Результатом **друкованої праці** може бути реферат, тези доповіді, стаття, науковий звіт, дисертація, монографія та інше.

Науковий з'їзд – це зібрання представників цілої галузі науки в масштабі країни.

Науковий конгрес – те ж, що і з'їзд, тільки на міжнародному рівні.

Симпозіум – міжнародна нарада науковців з вузького спеціального питання (проблеми).

Наукова конференція – це збори наукових або практичних працівників (в останньому випадку конференція називається науково-практичною). Наукова та науково-практична конференції завжди бувають тематичними. Вони можуть проводитися в рамках однієї наукової організації або навчального закладу, на рівні регіону, країни, на міжнародному рівні. За своїм статусом конференція займає проміжне положення між семінаром і конгресом.

Науковий семінар – це обговорення порівняно невеликою групою учасників підготовлених ними наукових доповідей, повідомлень, проведене під керівництвом провідного вченого, фахівця. Наукові семінари можуть бути як разовими, так і постійно діючими. Вони є важливим засобом згуртування дослідницького колективу, вироблення у його членів загальних підходів, поглядів. Наукові семінари проводяться, як правило, в рамках однієї наукової організації або одного навчального закладу, хоча на їх засідання можуть запрошуватися і представники інших організацій.

Наукова публікація – це опублікований опис наукового дослідження, що містить аналіз сутності певної наукової проблеми, методи

і результати її дослідження, науково обґрунтовані висновки. Наукові публікації є найбільш авторитетним та об'єктивним джерелом знань про світ.

Завдання наукових публікацій:

- передача знань наступним поколінням і групам споживачів.
- стимулювання подальших наукових досліджень у зазначеній проблематиці;
- підсумування результатів теоретичних чи експериментальних досліджень одного або цілої групи вчених;
- закріплення результатів наукового пізнання.

Розрізняють рецензовані та нерекензовані наукові публікації. Більшість наукових публікацій, на яких ґрунтується науковий світогляд, є рецензованими. Такі публікації мають найвищий ступінь довіри серед науковців.

Нерекензовані наукові публікації – тези конференцій, тексти усних доповідей, електронні публікації поза сайтами наукових рецензованих журналів.

Реферат – один з початкових видів представлення результатів наукової роботи в письмовій формі. Основне призначення цього виду наукового твору – показати ерудицію вченого-початківця, його вміння самостійно аналізувати, систематизувати, класифікувати і узагальнювати наявну наукову інформацію.

Розрізняють декілька видів рефератів з їх тематикою і цільовим призначенням: літературний (оглядовий), методичний, інформаційний, бібліографічний, полемічний і ін.

Зазвичай обсяг реферату становить 10–15 сторінок друкованого тексту. Він має бути виконаний за відповідною структурою з виділенням абзаців, нумерацією сторінок, правильним оформленням посилань, виносков, цитат, висновків, списку використаних джерел (не менше 3-4), а також оформлений відповідно до встановлених норм.

Тези – це коротко, точно, послідовно сформульовані ідеї, думки, положення наукової доповіді, повідомлення, статті або іншої наукової праці.

Тези доповіді – це опубліковані на початку наукової конференції матеріали попереднього характеру, що містять виклад основних аспектів наукової доповіді.

Алгоритм тези: теза – обґрунтування – доказ – аргумент – результат – перспектива.

Основна мета тез доповіді – в дуже стислій конспективній формі викласти лише основні підсумки проведеного наукового дослідження.

Журнальна наукова стаття – найбільш солідний і доцільний вид письмового оформлення результатів та підсумків проведеного дисертаційного дослідження.

Теоретичні статті описують результати досліджень, виконаних за допомогою таких методів пізнання, як абстрагування, аналіз, синтез, індукція, дедукція, ідеалізація, формалізація, моделювання.

Емпіричні статті описують результати досліджень, проведених за допомогою методів експерименту, спостереження, вимірювання, але з використанням і ряду теоретичних методів. У їх заголовках часто присутні слова розрахунок, оцінка, визначення, методика.

Обсяг наукової статті у більшості випадків становить 6–22 сторінки, тобто 0,35–1 друкованих аркушів (10–40 тисяч знаків).

Необхідними **елементами наукової статті** повинні бути:

- постановка проблеми у загальному вигляді, її зв'язок із важливими науковими чи практичними завданнями;
- аналіз останніх досліджень і публікацій, в яких започатковано вирішення даної проблеми і на які спирається автор;
- виділення невирішених раніше частин загальної проблеми, котрим присвячується означена стаття;
- формулювання цілей статті (постановка завдання);
- виклад основного матеріалу дослідження з повним обґрунтуванням отриманих наукових результатів;
- висновки цього дослідження;
- накреслення перспектив подальших розвідок у цьому напрямі.

За результатами проведеної наукової роботи дослідник готує **науковий звіт**. У звіті висвітлюється центральна ідея і задум дослідження,

а також намічені шляхи його виконання. Досліднику належить об'єктивно висвітлити позитивні та негативні результати своєї роботи, дати аналіз власних рішень. У звіті висвітлюються також зроблені за звітний час публікації наукових результатів, реферати та повідомлення наукового характеру.

Дисертація – це науково-дослідна робота, яка має кваліфікаційний характер, підготовлена для публічного захисту та здобуття освітньо-наукового ступеня доктора філософії або наукового ступеня доктора наук. Як правило, дисертація включає висвітлення стану вивчення проблеми (огляд та аналіз), результати теоретичних та досліджень автора, висновки та рекомендації.

Монографія – наукове видання у вигляді книги, що містить результати всебічного дослідження однієї наукової або науково-технічної проблеми чи теми і яке належить одному або кільком авторам. У монографіях можуть також відображатися результати багаторічних досліджень вченого або групи вчених у певній галузі наук.

Композиційна структура монографії: титульний аркуш, анотація, зміст, перелік умовних позначень (за потреби), вступ або передмова, основна частина, висновки або післямова, література, допоміжні покажчики, додатки.

Монографія призначена передусім для вчених і має відповідати за змістом і формою жанру публікації. Особливе значення мають чіткість формулювань і викладу матеріалу, логіка висвітлення основних ідей, концепцій, висновків. Вимоги до сутності викладу матеріалу в розділах монографії аналогічні до вимог до інших наукових публікацій з певними особливостями, зумовленими її призначенням.

Серед учених вважається престижним будь-яку досить тривалу наукову роботу з дослідження певної теми завершувати публікацією відповідної монографії, що містить докладний опис методики дослідження, виклад результатів проведеної роботи, а також її інтерпретацію.

Наукова праця вважається монографією у тому разі, якщо при написанні автор дотримувався вимог:

1. Монографія містить результати наукових досліджень автора (авторів), опубліковані раніше у вигляді статей у наукових фахових виданнях.

2. Є рецензії не менше двох докторів наук, фахівців у цій галузі.

3. Є рекомендація вченої ради наукової установи, організації або вищого навчального закладу про опублікування монографії.

4. Тираж повинен становити не менше 100 примірників. Обсяг основного тексту – не менш ніж 8 авторських аркушів. Обсяг та вимоги до монографій, що подаються на здобуття наукового ступеня доктора і кандидата наук, встановлюються нормативними документами центрального органу виконавчої влади у сфері освіти і науки.

5. Наявність міжнародного стандартного номера книги ISBN.

6. Дотримані вимоги щодо редакційного оформлення монографії згідно з державними стандартами України.

Монографії видаються у видавництвах або видавничих організаціях, які мають свідоцтво про внесення суб'єкта видавничої справи до Державного реєстру видавців, виготівників та розповсюджувачів видавничої продукції, з дотриманням вимог щодо редакційного оформлення згідно з державними стандартами України.

Результатом фундаментальних досліджень служить відкриття нових законів природи, суспільства і мислення, систематизація, розширення та поглиблення знань з певної наукової проблеми.

До прикладних досліджень відносяться дослідні та дослідно-конструкторські роботи, які ведуться з метою розробки основних принципів виготовлення нової техніки і прогресивної технології. Саме завдяки таким дослідженням наука безпосередньо входить у виробництво, перетворюючи наукові ідеї в матеріальні процеси та предмети.

7.2 Порядок викладання звітів. Основні вимоги до оформлення структурних елементів

Науковий звіт – являє собою документ, у якому містяться вичерпні відомості про виконане дослідження.

У сфері науки і техніки розроблені єдині правила оформлення звітів, які викладені у Державному стандарті України ДСТУ 3008:2015 «Інформація та документація. Звіти у сфері науки і техніки. Структура та правила оформлювання».

Звіт умовно поділяють на:

- вступну частину;
- основну частину;
- додатки.

Вступна частина містить такі структурні елементи:

- титульний аркуш;
- список авторів;
- реферат;
- зміст;
- скорочення та умовні позначки;
- передмову.

Основна частина містить такі структурні елементи:

- вступ;
- змістову частину звіту (суть звіту);
- висновки;
- рекомендації;
- перелік джерел посилання.

Титульний аркуш є першою сторінкою звіту й основним джерелом бібліографічної інформації, необхідної для опрацювання та його пошуку.

Структурний елемент **«Список авторів»** (за наявності) розміщують після титульного аркуша на наступній сторінці. У списку авторів наводять ініціал(и) та прізвище кожного з авторів, їхні посади, наукові ступені, вчені звання із зазначенням частини звіту, підготовленої кожним із авторів.

У **рефераті** стисло подають опис основних аспектів звіту згідно, які дають змогу прийняти рішення стосовно доцільності ознайомлення з повним текстом звіту.

Перелік ключових слів, які є визначальними для розкриття суті звіту, має містити 5–15 слів (словосполучень). Рекомендовано подавати їх перед текстом реферату великими літерами в рядок із прямим порядком слів у називному відмінку однини, розташованих за абеткою мови звіту та розділених комами.

У **«Змісті»** наводять такі структурні елементи: «Скорочення та умовні позначки», «Передмова», «Вступ», послідовно перелічено назви

всіх розділів, підрозділів і пунктів (якщо вони мають назву) змістовної частини звіту (суті звіту), «Висновки», «Рекомендації», «Перелік джерел посилання», «Додатки» з їх назвою та зазначенням номера сторінки початку структурного елемента.

Структурний елемент «**Скорочення та умовні позначки**» (за наявності) містить переліки скорочень, умовних позначок, символів, одиниць і термінів.

Структурний елемент «**Передмова**» (за наявності) містить супровідні нотатки, що пояснюють певні аспекти роботи, простежують історичні умови зазначеної роботи тощо.

У **вступі** стисло викладають:

- оцінку сучасного стану об'єкта дослідження або розробки, розкриваючи практично розв'язані завдання провідними науковими установами та організаціями, а також провідними вченими й фахівцями певної галузі;

- світові тенденції розв'язання поставлених проблем і/або завдань;
- актуальність роботи та підстави для її виконання;
- ціль роботи й можливі сфери застосування;
- взаємозв'язок з іншими роботами.

Змістова частина звіту (суть звіту) – це викладення відомостей про предмет (об'єкт) дослідження або розроблення, які є необхідними й достатніми для розкриття сутності цієї роботи (опис: теорії; методів роботи; характеристик і/або властивостей створеного об'єкта; принципів дії об'єкта й основних принципових рішень, що дають уявлення про його будову; метрологічного забезпечення тощо) та її результатів.

Суть звіту викладають, поділяючи матеріал на розділи. Розділи можна поділяти на пункти чи на підрозділи й пункти. Пункти (за потреби) поділяють на підпункти. Кожний пункт і підпункт має містити закінчену інформацію.

У **висновках** викладають найважливіші наукові й практичні результати роботи й наводять:

- оцінку одержаних результатів і їх відповідність сучасному рівню наукових і технічних знань;
- ступінь впровадження та можливі галузі або сфери використання результатів роботи;
- інформацію щодо створення нової апаратури, приладів тощо та розроблення методики проведення ними вимірювань;
- наукову, науково-технічну, соціально-економічну значущість роботи;
- доцільність продовження досліджень за відповідною тематикою тощо.

У рекомендаціях:

– визначають необхідність проведення подальших досліджень за звітною тематикою;

- обґрунтовують підстави необхідності проведення дослідно-конструкторських (дослідно-технологічних) робіт для створення дослідного зразка (партії) певного виробу (приладу, технічного устаткування

з вимірювальними функціями, матеріалів, речовин, еталонів тощо) або певної технології, що впливає з одержаних результатів дослідження;

- формулюють пропозиції щодо можливих галузей або сфер використання результатів роботи тощо.

Перелік джерел, на які є посилання в основній частині звіту, наводять у кінці тексту звіту перед додатками на наступній сторінці.

У переліку джерел посилання бібліографічні описи подають у порядку, за яким джерела вперше згадують у тексті. Порядкові номери бібліографічних описів у переліку джерел мають відповідати посиланням на них у тексті звіту (номерні посилання).

Щоб уникнути переобтяження викладу тексту основної частини звіту, у структурному елементі **«Додатки»** наводять відомості, які доповнюють або унаочнюють звіт, які:

- є необхідними для повноти звіту, але долучення їх до основної частини звіту може змінити впорядковане й логічне уявлення про роботу;

- не можуть бути послідовно розміщені в основній частині звіту через великий обсяг або способи відтворення;

- є необхідними лише для фахівців конкретної галузі.

Залежно від особливостей та змісту звіт складають у формі тексту, рисунків, таблиць або їхніх комбінацій.

Звіт друкують шрифтом Times New Roman чорного кольору прямого накреслення через півтора-два міжрядкові інтервали кеглем 14.

Звіт як паперовий документ друкують з використанням комп'ютера та принтера на одному боці аркуша білого паперу формату А4 (210 мм x 297 мм). У разі потреби можна використовувати аркуші формату А3 (297 мм x 420 мм). Дозволено долучати до звіту сторінки, виконані методами репрографії.

Рекомендовано на сторінках звіту використовувати береги такої ширини: верхній і нижній – не менше ніж 20 мм, лівий – не менше ніж 25 мм, правий – не менше ніж 10 мм.

Структурні елементи: «Список авторів», «Реферат», «Зміст», «Скорочення та умовні позначки», «Передмова», «Вступ», «Висновки», «Рекомендації», «Перелік джерел посилання», – не нумерують, а їхні назви є заголовками структурних елементів.

Заголовки структурних елементів звіту та заголовки розділів треба друкувати з абзацного відступу великими літерами напівжирним шрифтом без крапки в кінці. Дозволено їх розміщувати посередині рядка.

Заголовки підрозділів, пунктів і підпунктів звіту потрібно друкувати з абзацного відступу з великої літери без крапки в кінці.

Якщо заголовок складається з кількох речень, їх розділяють крапкою. Розривати слова знаком переносу в заголовках заборонено.

Не дозволено розміщувати назву розділу, підрозділу, а також пункту й підпункту на останньому рядку сторінки.

Сторінки звіту нумерують наскрізно арабськими цифрами, охоплюючи додатки. Номер сторінки проставляють праворуч у верхньому куті сторінки без крапки в кінці.

Титульний аркуш входить до загальної нумерації сторінок звіту. Номер сторінки на титульному аркуші не проставляють.

Розділи, підрозділи, пункти, підпункти нумерують арабськими цифрами.

Підрозділи як складові частини розділу нумерують у межах кожного розділу окремо. Номер підрозділу складається з номера відповідного розділу та номера підрозділу, відокремлених крапкою.

Усі графічні матеріали звіту (ескізи, діаграми, графіки, схеми, фотографії, рисунки, кресленики тощо) повинні мати однаковий підпис «Рисунок».

Рисунок подають одразу після тексту, де вперше посилаються на нього, або якнайближче до нього на наступній сторінці, а за потреби – в додатках до звіту.

Рисунки нумерують наскрізно арабськими цифрами, крім рисунків у додатках.

Таблицю подають безпосередньо після тексту, у якому її згадано вперше, або на наступній сторінці. На кожену таблицю має бути посилання в тексті звіту із зазначенням її номера.

Таблиці нумерують наскрізно арабськими цифрами, крім таблиць у додатках.

Назву таблиці друкують з великої літери і розміщують над таблицею з абзацного відступу.

Формули та рівняння подають посередині сторінки симетрично тексту окремим рядком безпосередньо після тексту, у якому їх згадано. Найвище та найнижче розташування запису формул(и) та/чи рівняння(-нь) має бути на відстані не менше ніж один рядок від попереднього й наступного тексту.

Нумерують лише ті формули та/чи рівняння, на які є посилання в тексті звіту чи додатка.

Формули та рівняння у звіті, крім формул і рівнянь у додатках, треба нумерувати наскрізно арабськими цифрами. Дозволено їх нумерувати в межах кожного розділу.

Номер формули чи рівняння друкують на їх рівні праворуч у крайньому положенні в круглих дужках.

У тексті звіту можна робити посилання на структурні елементи самого звіту та інші джерела.

У разі посилання на структурні елементи самого звіту зазначають відповідно номери розділів, підрозділів, пунктів, підпунктів, позицій переліків, рисунків, формул, рівнянь, таблиць, додатків.

Посилання на джерело інформації, наведене в переліку джерел посилання, рекомендовано подавати так: номер у квадратних дужках, за яким це джерело зазначено в переліку джерел посилання.

З метою уникнення порушення академічної доброчесності цитування має використовуватися у всіх випадках, коли в роботі використовуються дані, взяті зі сторонніх джерел, а не отримані або створені безпосередньо автором. Порушення вказаних нижче правил і їх недотримання має розцінюватися як **плагіат**:

- якщо думка автора наводиться дослівно, то її слід взяти в лапки;
- якщо цитується великий уривок тексту, то він може не братися в лапки, натомість – виділяється або відбивається від решти тексту певним способом (набирається іншим кеглем, шрифтом, накресленням, відбивається від основного тексту більшими абзацними відступами тощо);
- допускається скорочення цитати, яке не веде до викривлення думки автора. Місце скорочення має бути відзначене в цитаті квадратними дужками з трикрапкою всередині;
- допускається перефразування цитати, зміна словоформ чи відмінків певних слів. У такому разі, цитата в лапки не береться, але в квадратних дужках обов'язково ставиться посилання на джерело (його порядковий номер зі списку використаної літератури, який додається до роботи);
- в списку використаної літератури завжди слід вказувати навіть ті джерела, які використовувалися під час підготовки роботи і вивчення теми, навіть якщо прямих посилань чи цитувань цих джерел в роботі немає.

7.3 Мова і стиль наукового дослідження

Наукова діяльність передбачає вміння інтерпретувати свої наукові здобутки, опанування стилістичних норм наукового стилю, володіння навичками коректності у виступах.

Мова – цілісна, складна система знаків: звуків, морфем, слів, речень, яка служить для називання предметів, явищ дійсності, є засобом спілкування, обміну думками.

Науковий стиль – один із стилів літературної мови, який використовують у науковій та освітній діяльності, науково-технічній творчості. Метою є повідомлення, пояснення, тлумачення досягнутих наукових результатів, відкриттів. Найпоширеніша форма – монолог. У текстах часто вживаними є цитати, посилання на першоджерела.

Мова і стиль наукової праці, як частина писемної наукової мови, склалися під впливом так званого академічного етикету, сутністю якого є інтерпретація власної і запозичених точок зору з метою обґрунтування наукової істини.

Науковий стиль існує у двох формах:

- писемній (підручники, дослідження, дисертації, наукові праці);
- усній (повідомлення, наукова доповідь та ін.).

Основні ознаки:

- ясність (зрозумілість) і предметність тлумачень;
- логічна послідовність і довідність викладу;
- узагальненість понять і явищ;
- об'єктивний аналіз;
- точність і лаконічність висловлювань;
- аргументація й переконливість тверджень;
- однозначне пояснення причинно-наслідкових відношень;
- докладні висновки.

Науковий стиль використовує певний набір мовно-стилістичних засобів. Основні **мовні засоби** спрямовані на інформування, пізнання, вплив і окреслені:

- значною кількістю наукової термінології;
- наявністю схем, таблиць, графіків, діаграм, мап, систем математичних, фізичних, хімічних та інших знаків і позначок;
- оперуванням абстрактними, переважно іншомовними словами;
- уживанням суто наукової фразеології, стійких термінологічних словосполук;
- залучуванням цитат і посилань на першоджерела;
- здебільшого відсутністю авторської індивідуальної манери й емоційно-експресивної лексики;
- наявністю виразної композиційної структури тексту (послідовний поділ на розділи, частини, пункти, підпункти, параграфи, абзаци із застосуванням цифрової або літерної нумерації);
- наявністю дієслівних форм, зазвичай безособових, узагальнених чи неозначених, як правило, теперішнього часу, що констатують певні явища й факти;
- значну роль відіграють дієприслівникові й дієприкметникові звороти, які додатково окреслюють дії, предмети та явища;
- специфічною монологічністю текстів;
- переважанням різнотипних складних речень, стандартних виразів (кліше).

Специфіка у використанні засобів загальної мови в науковій сфері спілкування зачіпає всі лінгвістичні рівні – фонетичний, лексичний, морфологічний, синтаксичний.

Виникнення і розвиток наукового стилю пов'язано з еволюцією різних галузей наукових знань, різноманітних сфер діяльності людини.

Науковий стиль має свої різновиди (підстили):

– власне науковий (академічний) – має своїм завданням якнайповніше, якнайточніше, обґрунтовано повідомити наукову інформацію і довести її новизну. Відрізняється насиченістю термінів, використанням довгих складних слів, іншомовної лексики (статті в журналах, дисертації, монографії, доповіді тощо). Адресатом цього стилю виступає

учений.

У межах власне наукового підстилю виділяють науково-інформативний різновид з жанрами (реферат, анотація, резюме, огляд) та науково-довідковий (довідники, словники, каталоги).

– науково-популярний – у зрозумілій, доступній формі знайомить масову аудиторію (неспеціалістів) із досягненнями науки і техніки, зацікавлює, залучає до активної діяльності в тій чи іншій галузі. Характерні ознаки: інформація подається вибірково, не в повному обсязі, без розлогої аргументації; наводяться лише факти; образність, емоційність (експресія) наукового тексту (використання епітетів, метафор, образних перифраз); терміни подаються переважно описово; вживається фразеологія (нариси, книги, лекції, статті).

– науково-навчальний – має за мету активізувати логічне мислення читача (слухача), виконує навчальну функцію (підручники, навчальні та методичні посібники, програми, збірники задач, завдань і вправ, лекції, конспекти, навчально-методичні матеріали). Його головною рисою є доступність викладу інформації, спрощеність системи доведень, програмність викладу матеріалу. Роботи в цьому стилі адресовані майбутнім фахівцям і учням для того, щоб описати факти, які необхідні для розуміння матеріалу.

Мовностилістична культура наукової праці значною мірою відображає загальну культуру її автора. Використання неправильних зворотів, канцеляризмів свідчить про низьку грамотність автора, а то і про відсутність у нього чітких уявлень про хід й результати наукових досліджень.

7.4 Наочне представлення результатів наукових досліджень

Презентація – це набір кольорових карток-слайдів спеціального формату до певної теми. Електронна презентація наукового тексту – спосіб подання наукової інформації за допомогою мультимедіа-можливостей (зображення, звуку, відео), які відповідають за зорове, слухове, кінестетичне сприйняття інформації.

Під час створення презентації потрібно пам'ятати, що остання покликана допомогти провести виступ, але не повинна його замінювати.

Переваги презентації:

– унаочнює матеріали, що презентуються;

- підвищує оперативність і об'єктивність оцінювання результатів наукового дослідження;
- гарантує безперервний зв'язок у відносинах «журі – учень»;
- сприяє розвитку продуктивних, творчих функцій мислення учнів, формуванню операційного стилю мислення.

Матеріали презентації складаються з:

- титульного слайда;
- інформаційних слайдів;
- завершального слайда.

У титульному слайді вказуються:

- тема науково-дослідницької роботи;
- прізвище, ім'я і по батькові доповідача, клас, навчальний заклад;
- прізвище, ім'я і по батькові наукового керівника, посада, місце роботи.

Інформаційні слайди містять:

- актуальність проблеми;
- науковий апарат;
- завдання дослідження;
- хід, зміст дослідження;
- результати дослідження;
- основні висновки.

Крім того, інформаційні слайди можуть містити діаграми і графіки, необхідні текстові, табличні й інші матеріали.

Вибір типу інформації, схем структуризації даних та порядок їх викладу здійснюється відповідно до мети створення презентації.

Завершальний слайд містить подяку за увагу.

Презентація за смисловою наповненістю і фактичним навантаженням повинна повністю відповідати тексту доповіді – чергування слайдів повинно чітко співпадати зі структурою доповіді. Кожен слайд має відображати одну думку.

Нумерувати слайди слід арабськими цифрами без знаків номера, рисочок тощо. Раціонально використовувати наскрізну нумерацію слайдів, тобто титульний слайд – це слайд № 1, перший інформаційний слайд – це слайд № 2 і далі по порядку. Номер слайда відображається в правому верхньому кутку. На титульному та завершальному слайдах номер може не проставлятися.

Графічний і текстовий матеріали розміщуються на слайдах так, щоб ліворуч і праворуч від краю слайда залишалось чисте поле шириною не менше 0,5 см.

Фон є елементом заднього (другого) плану. Він має виділяти, підкреслювати інформацію слайда, але не затуляти її. Складання кольорової схеми презентації має починатися з вибору двох головних функціональних кольорів, які використовуються для фону та звичайного

тексту.

Поєднання двох кольорів – кольору тексту та кольору фону – істотно впливає на глядача: деякі пари кольорів не тільки стомлюють зір, але й можуть призвести до стресу. Найкраще поєднання кольорів шрифту та фону: білий на темно-синьому, чорний на білому, жовтий на синьому. Кольорова схема має бути однаковою для всіх слайдів.

Будь-який фоновий малюнок підвищує стомлюваність очей і знижує ефективність засвоєння презентованого матеріалу.

Шрифт – складний елемент дизайну. Досить легко зіпсувати слайд невмілим використанням шрифтів. Під час оформлення презентації краще використовувати шрифти Arial Times New Roman.

Текст назви і підписів на слайдах не повинен бути занадто мілким, щоб навіть з дальніх рядів аудиторії можна було прочитати його без особливих зусиль.

Допускається підкреслення або виділення ключових позицій матеріалу, що викладається, але уникаючи використання особливо яскравих кольорів: напівжирний шрифт – назви структур документа; курсив – логічний наголос, зокрема, на формулюванні основних положень, означень тощо; «прямий» звичайний – основний масив інформації.

Бажано уникати графічного та особливо текстового перевантаження слайдів презентації, а також надмірного використання анімаційних та інших прийомів.

Текст слайдів має бути простим, лаконічним, максимально інформативним. Рядок має містити 6–8 слів. Всього на слайді має бути 6–8

рядків. Загальна кількість слів не повинна перевищувати 50.

Не слід писати весь текст прописними літерами. СЛОВО, НАПИСАНЕ ЛИШЕ ПРОПИСНИМИ ЛІТЕРАМИ, ВТРАЧАЄ ІНДИВІДУАЛЬНІСТЬ І ЗЛИВАЄТЬСЯ З ІНШИМИ.

Ілюстрації – рисунки, графіки, таблиці – повинні мати чітку, коротку та виразну назву за фактом зображеного. Підписи до ілюстрації розміщуються під нею, а таблиць – над ними.

Необхідно дотримуватися єдиного стилю оформлення презентації і звернути особливу увагу на граматичні, орфографічні та пунктуаційні помилки.

Бажано уникати звукового супроводу презентації, оскільки навіть тихі фонові звуки здатні порушити сприйняття слухачами вмісту доповіді.

Основна роль анімації в презентаціях – це вирішення питання дозування інформації. Анімуючи об'єкт у презентації, варто пам'ятати, що будь-який рухомий об'єкт знижує сприйняття, відволікає, порушує динаміку уваги.

У титульному слайді використання анімації об'єктів не допускається.

В інформаційних слайдах допускається використання анімації

об'єктів тільки у випадку, якщо це необхідно для відображення змін, що відбуваються в тимчасовому інтервалі, і якщо черговість появи анімованих об'єктів відповідає структурі доповіді. У решті випадків використання анімації є недоцільним.

Для зміни слайдів використовується режим «уручну». Перехід слайдів у режимі «за часом» не допускається. Дозволяється використання стандартних ефектів переходу, окрім ефектів «жалюзі», «шашки», «розчинення», «горизонтальні смуги». Для всіх слайдів застосовується однотипний ефект їх переходу.

Питання для контролю знань

1. Форми узагальнення результатів наукових досліджень.
2. Різновиди усної форми представлення результатів наукових досліджень.
3. Наукова публікація. Завдання.
4. Рецензовані та нерецензовані наукові публікації.
5. Реферат. Види рефератів. Основні вимоги до оформлення.
6. Тези доповіді. Основна мета. Алгоритм написання.
7. Теоретичні та емпіричні статті.
8. Необхідні елементи наукової статті.
9. Визначення поняття «дисертація».
10. Композиційна структура монографії. Основна мета.
11. Основні вимоги до написання та публікації монографії.
12. Порядок викладання звіту.
13. Структурні елементи вступної частини.
14. Призначення додатків. Види додатків за формою подання.
15. Вимоги до основних структурних елементів наукових звітів.
16. Вимоги до цитування у науковому тексті.
17. Числа та знаки у науковому тексті. Загальні правила подання формул.
18. Загальні правила подання таблиць, рисунків у науковому тексті.
19. Одиниці фізичних величин у науковому тексті.
20. Скорочення у науковому тексті.
21. Рубрикація тексту.
22. Особливості мови і стилю наукового дослідження.
23. Основні ознаки наукового стилю.
24. Основні мовні засоби.
25. Різновиди наукового стилю.
26. Презентація, її мета та види.
27. Переваги мультимедійної презентації.
28. Розробка плану і стратегії презентації.
29. Рекомендації до оформлення слайдів презентації.

Питання для самостійної підготовки

1. Конспект. Особливості розробки.
2. Курсова робота. Основні вимоги до написання.
3. Повідомлення та доповідь. Їх відмінності.
4. Правила і рекомендації щодо написання доповіді. Типовий алгоритм.
5. Основні елементи рецензії.
6. Особливості публікації за кордоном.
7. Основні фахові журнали (збірки) з питань пожежної безпеки.
8. Процес рецензування статті. Поширені причини для відмови у публікації.
9. Порядок підготовки наукових статей. Критерії вибору наукових видань.
10. Рекомендації щодо підготовки наукових статей.
11. Вимоги до оформлення тексту статті.
12. Структура наукової статті.
13. Вимоги до назви статті.
14. Вимоги до української та російської анотацій. Вимоги до ключових слів.
15. Вимоги до оформлення посилань на літературні джерела в тексті.
16. Вимоги до оформлення списку джерел у розділі Література. Вимоги до списку літератури англійською мовою (References).
17. Вимоги до оформлення відомостей про авторів.
18. Критерії вибору наукових видань, наукових комунікативних заходів.
19. Види наукової конференції. Структура наукової конференції. Форми участі.
20. Обов'язкові елементи тез. Правила оформлення тез доповідей.
21. Практичні поради учасникам конференції.
22. Оцінка оригінальності наукового тексту.
23. PowerPoint як створення мультимедійних презентацій.
24. Критерії оцінювання презентації.
25. Ефективне представлення презентації. Поради Дейла Карнегі.

8 ПИТАННЯ ІНТЕЛЕКТУАЛЬНОЇ ВЛАСНОСТІ В НАУКОВІЙ ДІЯЛЬНОСТІ

План

8.1 Право інтелектуальної власності.

8.2 Авторське право на твір.

8.3 Результати винахідницької роботи. Патент на винахід (корисну модель).

8.4 Охорона та захист інтелектуальної власності. Комерціалізація.

8.5 Академічна доброчесність сучасного науковця.

8.1 Право інтелектуальної власності

Відповідно до частини 2 статті 54 Конституції України, громадянам гарантується свобода літературної, художньої, наукової творчості, захист інтелектуальної власності, їх авторських прав, моральних і матеріальних інтересів, що виникають у зв'язку з різними видами інтелектуальної діяльності.

Інтелектуальна власність – результат інтелектуальної, творчої діяльності однієї людини (автора, виконавця, винахідника) або кількох осіб.

Цивільний кодекс України визначає поняття «право інтелектуальної власності», відображає його співвідношення з правом власності на річ, визначаються об'єкти, суб'єкти права, зміст майнових і особистих немайнових прав інтелектуальної власності, підстави їх виникнення, умови використання об'єктів інтелектуальної власності і передачі прав на них, визначаються наслідки порушення права інтелектуальної власності і способи судового захисту.

Право інтелектуальної власності – це право особи на результат інтелектуальної, творчої діяльності або на інший об'єкт права інтелектуальної власності.

Право інтелектуальної власності є непорушним. Ніхто не може бути позбавлений права інтелектуальної власності чи обмежений у його здійсненні, крім випадків, передбачених законом.

Об'єктом права інтелектуальної власності може бути лише нематеріальний об'єкт – результат інтелектуальної, творчої діяльності. Проте, не кожний результат творчої діяльності визнається об'єктом права інтелектуальної власності, а лише той, який є об'єктом охорони Цивільним кодексом України та іншими законами України про інтелектуальну власність.

Види об'єктів інтелектуальної власності:

– об'єкти авторського права (твори у галузі науки, літератури і мистецтва);

– об'єкти суміжних прав (виконання твору, фонограма, відеограма; передача організації мовлення);

– об'єкти права промислової власності (результати винахідницької та раціоналізаторської роботи (винахід, корисна модель, промисловий зразок, раціоналізаторська пропозиція, топографія інтегральної мікросхеми); засоби індивідуалізації товарів та учасників господарського обігу (доменне ім'я, зазначення походження товару, комерційне найменування, промисловий зразок));

– особливі об'єкти інтелектуальної власності (наукове відкриття, сорт рослин, порода тварин, комерційна таємниця).

Відповідно до Цивільного кодексу України **об'єктами правової охорони інтелектуальної власності є:**

- літературні та художні твори;
- комп'ютерні програми;
- компіляції даних (бази даних);
- виконання;
- фонограми, відеограми, передачі (програми) організацій мовлення;
- наукові відкриття;
- винаходи, корисні моделі, промислові зразки;
- компонування (топографії) інтегральних мікросхем;
- раціоналізаторські пропозиції;
- сорти рослин, породи тварин;
- комерційні (фірмові) найменування, торговельні марки (знаки для товарів і послуг), географічні зазначення;
- комерційні таємниці.

Суб'єктами права інтелектуальної власності є творець об'єкта права інтелектуальної власності (автор, винахідник тощо), тобто фізична особа, та інші особи, яким належать особисті немайнові та (або) майнові права на об'єкти права інтелектуальної власності відповідно до чинного законодавства або договору. Якщо об'єкт права інтелектуальної власності створений у результаті інтелектуальної, творчої діяльності кількох фізичних осіб, вони є його співавторами.

Поняття права інтелектуальної власності об'єднує наступні дві групи прав: майнові та особисті немайнові.

Майновими правами інтелектуальної власності є:

- право на використання об'єкта права інтелектуальної власності;
- виключне право дозволяти використання об'єкта права інтелектуальної власності;
- виключне право перешкоджати неправомірному використанню об'єкта права інтелектуальної власності, в тому числі забороняти таке використання;

- інші майнові права інтелектуальної власності, встановлені законом.

Особистими немайновими правами інтелектуальної власності є:

- право на визнання людини творцем (автором, виконавцем, винахідником тощо) об'єкта права інтелектуальної власності;

- право перешкоджати будь-якому посяганням на право інтелектуальної власності, здатному завдати шкоди честі чи репутації творця об'єкта права інтелектуальної власності;

- інші особисті немайнові права інтелектуальної власності, встановлені законом.

Право інтелектуальної власності на той чи інший результат інтелектуальної, творчої діяльності виникає передусім в силу його створення за умови відповідності вимогам закону (новизні, винахідницькому рівню і промисловій придатності).

8.2 Авторське право на твір

Авторське право – це сукупність прав, які належать автору у зв'язку зі створенням і використанням твору літератури, науки, мистецтва.

Правова охорона поширюється тільки на форму вираження твору і не поширюється на будь-які ідеї, теорії, принципи, методи, процедури, процеси, системи, способи, концепції, відкриття, навіть якщо вони виражені, описані, пояснені, проілюстровані у творі.

Авторське право виникає з моменту створення твору.

Первинним суб'єктом, якому належить авторське право, є автор твору. За відсутності доказів іншого автором твору вважається особа, зазначена як автор на оригіналі або примірнику твору (презумпція авторства).

Суб'єктом авторського права може бути не тільки автор, а й інші особи:

- **спадкоємці**: у спадщину можуть перейти тільки майнові права, особисті немайнові права у спадщину не переходять;

- **роботодавець (замовник)**: майнові права на твір, створений у зв'язку з виконанням трудового договору(замовлення), належать працівникові, який створив цей твір, та юридичній або фізичній особі, де або у якої він працює, або замовнику, спільно, якщо інше не встановлено договором.

Особа, яка отримує майнові права на твір за договором, також є суб'єктом авторського права.

Співавторство – це спільна творча діяльність щодо створення твору. Співавторство може виникати за наявності письмової або усної угоди про сумісну співпрацю над створенням твору. Співавтори є первісними суб'єктами авторського права. Не є співавторством надання

автору твору будь-якої технічної допомоги. Також не є співавтором особа, що брала участь, навіть творчу, у створенні ідеї або концепції твору, оскільки ідеї є змістом твору й авторським правом не охороняються.

Співавторство може бути нероздільним та роздільним.

Нероздільним співавторством вважається таке співавторство, за якого неможливо виділити частину твору, що створена конкретним співавтором. Зміна або вилучення частини такого твору неминуче призведе до зміни інших частин твору, або до неможливості використовувати твір взагалі.

За **роздільного співавторства** у тієї чи іншої частини твору, що створений співавторами, існує конкретний автор. Роздільне співавторство існує тільки тому, що співавтори своєю угодою вирішили об'єднати частини твору, та використовувати їх разом.

Для виникнення і здійснення авторського права не вимагається реєстрація твору чи будь-яке інше спеціальне його оформлення, а також виконання будь-яких інших формальностей.

Суб'єкт авторського права для засвідчення авторства (авторського права) на оприлюднений чи не оприлюднений твір, факту і дати опублікування твору чи договорів, які стосуються права автора на твір, у будь-який час протягом строку охорони авторського права може зареєструвати своє авторське право у відповідних державних реєстрах.

Особа, яка має авторське право (автор твору чи будь-яка інша особа, якій на законних підставах передано авторське майнове право на цей твір), для сповіщення про свої права може використовувати **знак охорони авторського права**. Цей знак складається з елементів:

- латинська літера «с», обведена колом;
- ім'я особи, яка має авторське право;
- рік першої публікації твору.

Знак охорони авторського права проставляється на оригіналі і кожному примірнику твору.

Автору належать **особисті немайнові права**:

- вимагати визнання свого авторства шляхом зазначення належним чином імені автора на творі і його примірниках і за будь-якого публічного використання твору, якщо це практично можливо;
- забороняти під час публічного використання твору згадування свого імені, якщо він як автор твору бажає залишитись анонімом;
- вибирати псевдонім, зазначати і вимагати зазначення псевдоніма замість справжнього імені автора на творі і його примірниках і під час будь-якого його публічного використання;

– вимагати збереження цілісності твору і протидіяти будь-якому перекрученню, спотворенню чи іншій зміні твору або будь-якому іншому посяганню на твір, що може зашкодити честі і репутації автора.

Особисті немайнові права автора не можуть бути передані (відчужені) іншим особам.

До **майнових прав** автора (чи іншої особи, яка має авторське право) належать:

- право на використання твору;
- виключне право дозволяти використання твору;
- право перешкоджати неправомірному використанню твору, в тому числі забороняти таке використання;
- інші майнові права інтелектуальної власності, встановлені законом.

Майнові права на твір належать його авторові, якщо інше не встановлено договором чи законом.

Право на використання твору автором (чи іншою особою, яка має авторське право) дозволяє йому використовувати твір у будь-якій формі і будь-яким способом.

Відповідно, до українського законодавства авторське право діє протягом усього життя автора та 70 років після його смерті. Після завершення строку дії авторського права твори переходять до суспільного надбання. Це означає, що будь-хто може їх вільно використовувати без виплати авторської винагороди нащадкам автора.

8.3 Результати винахідницької роботи. Патент на винахід (корисну модель)

Винахідництво – створення технологічного (технічного) рішення, що відповідає умовам патентоспроможності.

Винахід (корисна модель) – результат інтелектуальної, творчої діяльності людини в будь-якій сфері технології.

Об'єктом винаходу, правова охорона якому надається згідно з цим Законом, може бути продукт (пристрій, речовина, штам мікроорганізму, культура клітин рослини і тварини тощо), процес (спосіб).

Об'єктом корисної моделі, правова охорона якій надається згідно з цим Законом, може бути пристрій або процес (спосіб).

Продукт – це будь-який штучно створений предмет.

Пристрій – це система розташованих у просторі елементів, певним чином взаємодіючих один з одним.

Речовина – штучно створене матеріальне утворення, що є сукупністю взаємозалежних елементів.

Процес (спосіб) – сукупність прийомів, виконаних у певній послідовності чи з дотриманням певних правил.

Патент на винахід (корисну модель) – охоронний документ, що засвідчує пріоритет, авторство і права на винахід (корисну модель).

Відносини, що виникають у зв'язку з набуттям та здійсненням права власності на винаходи (корисні моделі) в Україні, регулюються Цивільним кодексом України та Законом України «Про охорону прав на винаходи і корисні моделі».

Винахід відповідає умовам патентоздатності, якщо він є новим, має винахідницький рівень і є промислово придатним.

Корисна модель відповідає умовам патентоздатності, якщо вона є новою і промислово придатною.

Винахід (корисна модель) визнається новим, якщо він не є частиною рівня техніки. Об'єкти, що є частиною рівня техніки, для визначення новизни винаходу (корисної моделі) повинні враховуватися лише окремо.

Рівень техніки включає всі відомості, які стали загальнодоступними у світі до дати подання заявки до Національного органу інтелектуальної власності або, якщо заявлено пріоритет, до дати її пріоритету.

Винахід має винахідницький рівень, якщо для фахівця він не є очевидним, тобто не впливає явно із рівня техніки.

Винахід (корисна модель) визнається промислово придатним, якщо його може бути використано у промисловості або в іншій сфері діяльності.

Патент надає його власнику:

– виключне право на використання винаходу (корисної моделі) за власним розсудом;

– право дозволяти використання винаходу (корисної моделі) на підставі ліцензійної угоди;

– виключне право перешкоджати неправомірному використанню винаходу (корисної моделі), у тому числі забороняти таке використання.

Права, які випливають з патенту на винахід, є чинними з дати наступного дня після їх державної реєстрації.

Строк чинності майнових прав інтелектуальної власності на винахід становить 20 років від дати подання заявки.

Строк чинності майнових прав інтелектуальної власності на корисну модель – 10 років від дати подання заявки.

8.4 Охорона та захист інтелектуальної власності. Комерціалізація

Охорону прав інтелектуальної власності – встановлення системи правових норм, що регулюють відносини з приводу створення і використання об'єктів інтелектуальної власності.

Захист прав інтелектуальної власності – сукупність заходів, спрямованих на визнання та відновлення прав інтелектуальної власності у випадку їх порушення.

Необхідність охорони та захисту прав інтелектуальної власності зумовлена потребами:

- забезпечення інтересів творців шляхом надання їм обмежених у часі прав щодо контролю над використанням власних творів;

- стимулювання творчої інтелектуальної праці, заохочення творчої активності та впровадження її результатів у інтересах соціально-економічного прогресу суспільства;

- активізації інвестиційної та інноваційної діяльності, впровадження досягнень науково-технічного прогресу та нововведень у всі сфери суспільного життя;

- створення цивілізованого ринкового середовища, надійного захисту суб'єктів господарювання від недобросовісної конкуренції, пов'язаної з неправомірним використанням об'єктів інтелектуальної власності;

- захисту економічної безпеки держав за умов глобалізації світогосподарського розвитку, створення сприятливих умов для трансферу нових технологій; поширення інформації, уникнення втрат внаслідок дублювання зусиль, спрямованих на пошук шляхів вирішення нагальних науково-технологічних і соціально-економічних проблем;

- захисту інтересів суспільства щодо вільного доступу до світової інтелектуальної скарбниці.

Форми захисту інтелектуальної власності:

- юрисдикційна форма (загальний захист (судовий): судах загальної юрисдикції, господарських судах, арбітраж; спеціальний захист (адміністративний): в органах державного управління, митних органах, антимонопольних органах);

- неюрисдикційна форма (захист за участю творчих союзів, спілок колективного управління; медіація, самозахист).

Відповідно до Цивільного кодексу України кожна особа має право звернутися до суду за захистом свого права інтелектуальної власності.

Суд у випадках та в порядку, встановлених законом, може постановити рішення, зокрема, про:

- застосування негайних заходів щодо запобігання порушенню права інтелектуальної власності та збереження відповідних доказів;

- зупинення пропуску через митний кордон України товарів, імпорт чи експорт яких здійснюється з порушенням права інтелектуальної власності;

- вилучення з цивільного обороту товарів, виготовлених або введених у цивільний оборот з порушенням права інтелектуальної власності та знищення таких товарів;

- вилучення з цивільного обороту матеріалів та знарядь, які використовувалися переважно для виготовлення товарів з порушенням права інтелектуальної власності або вилучення та знищення таких матеріалів та знарядь;

- застосування разового грошового стягнення замість відшкодування збитків за неправомірне використання об'єкта права інтелектуальної власності. Розмір стягнення визначається відповідно до закону

з урахуванням вини особи та інших обставин, що мають істотне значення;

- опублікування в засобах масової інформації відомостей про порушення права інтелектуальної власності та зміст судового рішення щодо такого порушення.

Метою комерціалізації є отримання прибутку за рахунок використання об'єктів права інтелектуальної власності у власному виробництві або продажу чи передачі прав на їх використання іншим юридичним чи фізичним особам.

Комерціалізація об'єктів інтелектуальної власності – це взаємовигідні (комерційні) дії всіх учасників процесу перетворення результатів інтелектуальної праці у ринковий товар.

Комерціалізація буває активною та пасивною.

Активна комерціалізація: звернення власника прав інтелектуальної власності (або його уповноваженого представника) із пропозиціями щодо купівлі прав на об'єкти інтелектуальної власності до конкретних потенційних користувачів або покупців.

Пасивна комерціалізація: оприлюднення пропозицій щодо відчуження або надання дозволів на використання прав інтелектуальної власності шляхом публікації у базах даних об'єктів авторського і патентного права.

Основними **способами комерціалізації** об'єктів права інтелектуальної власності є:

- використання об'єктів права інтелектуальної власності у власному виробництві (внесення прав на об'єкти права інтелектуальної власності до статутного капіталу підприємства; використання технології у власному виробництві);

- спільне використання (а партнером або інвестором) (створення спільних підприємств, венчурне підприємництво, науково-технічна кооперація);

- передача (продаж) прав на об'єкти права інтелектуальної власності (за ліцензійним договором, договором комерційної концесії (франшизою), повна відмова від прав інтелектуальної власності, лізингові угоди, інжиніринг (угода «під ключ»)).

Для практичного здійснення вказаних шляхів комерціалізації необхідно знати, як розрахувати вартість прав на об'єкт інтелекту-

альної власності та як поставити їх на бухгалтерський облік підприємства.

8.5 Академічна доброчесність сучасного науковця

Академічна доброчесність – сукупність етичних принципів і визначених законами України «Про освіту», «Про вищу освіту» правил, якими мають керуватися учасники освітнього процесу під час навчання, викладання та провадження наукової (творчої) діяльності з метою забезпечення довіри до результатів навчання та/або наукових (творчих) досягнень.

Академічна доброчесність є одне з ключових понять для сучасного науковця – принципів наукового процесу. 21 жовтня світова спільнота щороку відзначає Міжнародний день академічної доброчесності.

Академічна культура – система цінностей, норм, правил, зразків поведінки, принципів спілкування, які регулюють діяльність учасники освітнього процесу та визначають принципи взаємовідносин між ними та із зовнішнім середовищем в освіті й науці;

Наукова етика – сукупність установлених та визнаних академічною спільнотою норм і правил поведінки працівників, зайнятих у сфері наукової, науково-технічної та науково-педагогічної діяльності.

Принципами академічної доброчесності є:

– **чесність** – недопущення будь-яких форм обману, брехні, шахрайства, крадіжки або інших форм нечесної поведінки в навчальній і науковій діяльності;

– **справедливість** – неупереджене ставлення учасників освітнього процесу один до одного, об'єктивне, прозоре та незалежне оцінювання результатів навчальної та дослідницької діяльності;

– **довіра** – існування в університетському середовищі атмосфери взаємної довіри, що заохочує вільний обмін ідеями та інформацією, сприяє співпраці й творчості, вільному продукуванню нових ідей, створенню середовища неприпустимості привласнення результатів діяльності інших чи підірвання репутації учасника освітнього процесу;

– **повага** – виявлення поваги як до себе, так і до інших, незалежно від віку, статі та статусу, а також розуміння нових, різносторонніх, іноді протилежних думок та ідей, уникнення зловживань посадовим становищем виборними чи призначеними представниками університетської громади;

– **партнерство** – зорієнтованість на співпрацю та партнерську взаємодію з метою підвищення якості навчальних та дослідницьких результатів, протистояння будь-яким формам дискримінації, ганебним учинкам, негативному впливу інших осіб;

- **відповідальність** – сумлінне виконання взятих на себе зобов'язань, протистояння будь-яким формам дискримінації, ганебним учинкам, негативному впливу інших осіб, здатність брати на себе відповідальність за результати своєї діяльності;

- **прозорість та інформаційна відкритість** – надання будь-якої інформації, що стосується освітньої, науково-дослідницької, господарської та фінансової діяльності Університету, учасникам освітнього процесу, крім тієї, доступ до якої обмежено законодавством;

- **законність** – дотримання у своїй діяльності учасниками освітнього процесу норм чинних нормативно-правових актів України, в тому числі нормативно-правових актів, чинних в Університеті, а також стимулювання до цього інших.

Порушеннями академічної доброчесності вважаються:

- **академічний плагіат** – оприлюднення (частково або повністю) наукових (творчих) результатів, отриманих іншими особами як результатів власного дослідження (творчості) та/або відтворення опублікованих текстів (оприлюднених творів мистецтва) інших авторів без зазначення авторства під іменем особи, яка не брала участі в їх створенні;

- **обман** – надання завідомо неправдивої інформації щодо власної освітньої (наукової, творчої) діяльності чи організації освітнього процесу;

- **академічне шахрайство:**

• **списування** – виконання письмових робіт із залученням зовнішніх джерел інформації, крім дозволених для використання, зокрема під час оцінювання результатів навчання;

• використання під час контрольних заходів заборонених допоміжних матеріалів або технічних засобів (шпаргалки, мікронавушники, телефони, планшети тощо);

• фальсифікація або фабрикація інформації, наукових результатів і наступне використання їх в роботі;

• проходження процедур контролю знань підставними особами;

• придбання або отримання виконаних на замовлення академічних текстів у інших осіб та подання їх як власних результатів навчальної та/або наукової діяльності;

• підробка підписів у офіційних документах (залікових книжках, актах, звітах, угодах тощо);

• посилення на джерела, які не використовувалися в роботі;

• здавання різними особами робіт з однаковим змістом;

- **неправомірна вигода** – надання, отримання чи пропозиція щодо надання (отримання) учасником освітнього процесу коштів, майна, переваг, пільг чи послуг матеріального або нематеріального характеру з метою отримання неправомірної вигоди в освітньому процесі;

- **несанкціонована співпраця** - навмисна чи усвідомлена допомога або спроба допомоги іншій особі в здійсненні акту академічної нечесності, а також виконання на замовлення та/або продаж академічних текстів;

- **необ'єктивне оцінювання** - свідоме завищення або заниження оцінки результатів навчання здобувачів освіти науково-педагогічними працівниками.

Дотримання етичних норм та принципів академічної доброчесності у науковій діяльності усіма учасниками передбачає:

- спрямовувати свої зусилля на подальше застосування отриманих знань задля блага людства, збереження навколишнього середовища та найекономічнішого використання природних ресурсів;

- сприяти розповсюдженню наукових знань і протидіяти поширенню псевдонаукових теорій, хибних концепцій та уявлень;

- нести відповідальність за наслідки своєї наукової діяльності, протидіяти отриманню результатів, що суперечать принципам академічної доброчесності й можуть завдати шкоди;

- дотримуватися найвищих професійних стандартів планування та проведення наукових досліджень;

- забезпечувати принципову чесність і прозорість на всіх стадіях наукового дослідження, вважати неприпустимим прояви нечесної поведінки, рішуче викривати факти плагіату й інших форм порушень авторського права;

- визнавати міжнародні та національні правові норми щодо авторських прав, обов'язково посилатись на джерела інформації в разі використання ідей, тверджень, відомостей;

- надавати достовірну інформацію про результати власних наукових досліджень;

- протидіяти конформізму, нести персональну відповідальність за чесну та об'єктивну оцінку наукових робіт та дисертацій;

- захищати свободу наукової думки, засуджувати цензуру щодо наукової творчості;

- визнавати творчий внесок кожного з авторів дослідження, що проводилося колективно, не включати до списку авторів осіб, які не мали відношення до отримання наукових результатів.

За порушення академічної доброчесності наукові працівники можуть бути притягнені до адміністративної та дисциплінарної відповідальності відповідно до тяжкості порушення:

- відмова у присудженні наукового (освітнього) ступеня чи присвоєнні вченого звання;

- позбавлення присудженого наукового (освітнього) ступеня чи присвоєного вченого звання;

- позбавлення права брати участь у роботі визначених відповідними законами органів чи займати визначені відповідними нормативно-правовими актами посади;
- догана;
- недопущення до участі в конкурсі на заміщення посади науково-педагогічного працівника;
- позбавлення на певний строк премій, надбавок, інших заохочень.

Питання для контролю знань

1. Поняття інтелектуальна власність.
2. Поняття право інтелектуальної власності.
3. Об'єкт права інтелектуальної власності. Об'єкти правової охорони.
4. Суб'єкт права інтелектуальної власності.
5. Майнові права інтелектуальної власності.
6. Особисті немайнові права інтелектуальної власності.
7. Поняття авторське право. Що не є об'єктами авторського права?
8. Суб'єкти авторського права в Україні.
9. Знак охорони авторського права.
10. Співавторство та його види.
11. Права автора твору. Строк дії авторського права.
12. Права власника патенту на винахід (корисну модель).
13. Поняття винахідництво, винахід (корисна модель).
14. Об'єкт винаходу. Об'єкт корисної моделі.
15. Умовам патентоздатності.
16. Строк чинності майнових прав інтелектуальної власності на винахід (корисну модель).
17. Обов'язки патентовласника. Передача майнових прав.
18. Форми захисту інтелектуальної власності.
19. Види комерціалізації інтелектуальної власності.
20. Способи та методи комерціалізації.
21. Поняття академічна доброчесність.
22. Випадки порушеннями академічної доброчесності.
23. Відповідальність за порушеннями академічної доброчесності.

Питання для самостійної підготовки

1. Основні інститути права інтелектуальної власності.
2. Державне підприємство «Український інститут інтелектуальної власності» (Укрпатент). Статут підприємства.
3. Класифікація об'єктів авторського права за формою вираження.
4. Класифікація об'єктів авторського права за процедурою створення.
5. Суб'єкти, об'єкти та зміст суміжних прав.

6. Порядок реєстрації авторського права на твір.
7. Порядок реєстрації патентного права на винахід (корисну модель).
8. Особливості раціоналізаторської пропозиції.
9. Нормативно-правова база щодо питань етичних цінностей сучасного науковця.
10. Морально-етичні цінності дослідника.
11. Бухарестська декларація етичних цінностей і принципів вищої освіти в Європі. Міжнародний центр академічної чесності.
12. Етичний кодексу вченого України.
13. Фундаментальні цінності академічної доброчесності.
14. Кодекс академічної доброчесності.
15. Розвиток поняття «академічна доброчесність» у цифрову епоху.
16. Сфера формування академічної доброчесності.
17. Самоплагіат в наукових публікаціях. Види самоплагіату.
18. Антиплагіатні програми та їх застосування.
19. Фактори виникнення кризи академічної доброчесності.
20. Академічна доброчесність проти корупції.

9 КВАЛІФІКАЦІЙНА РОБОТА ЗА ДРУГИМ (МАГІСТЕРСЬКИМ) РІВНЕМ ВИЩОЇ ОСВІТИ

План

9.1 Мета та завдання кваліфікаційної роботи за другим (магістерським) рівнем вищої освіти. Загальні вимоги.

9.2 Етапи виконання кваліфікаційної роботи.

9.3 Обсяг, структура та зміст кваліфікаційної роботи.

9.4 Вимоги до оформлення кваліфікаційної роботи.

9.5 Підготовка до захисту. Порядок захисту кваліфікаційної роботи.

9.1 Сутність кваліфікаційної роботи за другим (магістерським) рівнем вищої освіти. Загальні вимоги

Кваліфікаційна робота – це форма атестації, що передбачена на завершальному етапі здобуття певного рівня вищої освіти для встановлення відповідності набутих здобувачами результатів навчання (компетентностей) вимогам освітньої програми, стандартів вищої освіти та Національної рамки кваліфікацій.

Кваліфікаційна робота повинна задовольняти таким вимогам:

- відповідати сучасному рівню розвитку науки;
- бути актуальною розробкою для науки і практики;
- містити принципово новий матеріал, що передбачає опис нових фактів, явищ і закономірностей або інтерпретацію раніше відомих положень з інших наукових позицій або в іншому аспекті;
- мати внутрішню єдність;
- відрізнятися обґрунтованістю думок і точністю даних, що наводяться;
- містити всесторонньо аргументовані та значущі висновки, що є логічним наслідком аналізу досліджуваного матеріалу, узагальнювальні підсумки дослідження;
- містити результати, що свідчать про наявність в автора навичок наукової роботи в обраній царині, доводити його здібність до ведення самостійних наукових пошуків, розв'язання конкретних наукових завдань.

Особливістю кваліфікаційної роботи є те, що вона передбачає проведення наукових досліджень, творчих розробок.

У процесі виконання кваліфікаційної роботи **здобувач повинен виявити:**

- здатність творчо мислити, уміння самостійно вести науковий пошук і вирішувати конкретні наукові завдання;
- уміння проводити бібліографічну роботу з використанням сучасних інформаційних технологій, користуватися методичними, статистичними й законодавчо-нормативними матеріалами, критично

оцінювати сучасні наукові концепції та підходи до проблемних явищ і процесів;

- здатність формулювати мету та актуальність дослідження;
- володіння сучасними методами й методиками аналізу результатів досліджень, які використовувались у процесі роботи;
- уміння робити науковий аналіз отриманих результатів;
- уміння оцінити можливості використання отриманих результатів у науковій та практичній діяльності;
- володіння сучасними інформаційними технологіями для здійснення досліджень та оформлення кваліфікаційної роботи.

9.2 Етапи виконання кваліфікаційної роботи

Виконання кваліфікаційної роботи складається з таких етапів:

1. Вибір теми, об'єкта та предмета дослідження; затвердження теми кваліфікаційної роботи відповідно до заяви (рапорту) здобувача.
2. Розробка завдання на підготовку кваліфікаційної роботи здобувача вищої освіти, складання календарного плану її виконання; затвердження завдання начальником (завідувачем) кафедри.
3. Опрацювання літературних джерел і складання плану роботи.
4. Збирання фактичних матеріалів під час переддипломної практики (стажування).
5. Обробка фактичних матеріалів.
6. Написання першого варіанта тексту роботи, подання його на ознайомлення науковому керівникові.
7. Усунення недоліків; написання остаточного варіанта тексту; оформлення роботи згідно з вимогами.
8. Подання завершеної роботи науковому керівникові, отримання відгуку наукового керівника.
9. Подання роботи на комп'ютерну перевірку на унікальність тексту.
10. Подання роботи на рецензування.
11. Допуск кваліфікаційної роботи до захисту начальником (завідувачем) кафедри – попередній захист (передзахист).
12. Публічний захист кваліфікаційної роботи.

9.3 Обсяг, структура та зміст кваліфікаційної роботи

Кваліфікаційна робота складається з пояснювальної записки (текстова частина) та графічної частини (мультимедійного супроводу). За бажанням здобувача, виходячи із зручності пояснення змісту роботи, при її захисті можуть використовуватися макети, наочні зразки та ін.

Кваліфікаційна робота, як теоретико-прикладне дослідження, повинна мати чітку та логічну структуру, у повному обсязі розкривати

питання, які визначені завданням на виконання кваліфікаційної роботи. Загальний обсяг роботи – 55–70 сторінок, не враховуючи списку використаної літератури та додатків.

За структурою кваліфікаційна робота складається з частин:

- титульна сторінка;
- завдання на кваліфікаційну роботу здобувача вищої освіти;
- зміст;
- перелік умовних позначень символів, скорочень і термінів (за необхідністю);
- вступ;
- основна частина;
- висновки;
- список використаної літератури;
- додатки.

Титульна сторінка пояснювальної записки містить назву вищого навчального закладу, факультету та випускової кафедри, найменування теми кваліфікаційної роботи, групи, спеціальності, освітньо-професійної програми, власне ім'я, прізвище виконавця, наукового керівника, рецензента, місто, рік виконання роботи.

Завдання на кваліфікаційну роботу здобувача вищої освіти, що оформлюється на спеціальному бланку й підписується здобувачем, науковим керівником, та затверджується начальником (завідувачем) випускової кафедри, містить найменування теми кваліфікаційної роботи, вихідні дані до роботи, зміст, перелік графічного матеріалу, дані консультантів розділів роботи, дату видачу завдання та календарний план.

Зміст розміщується на початку пояснювальної записки. Зміст відображає складові частини роботи: вступ, розділи, підрозділи, пункти (якщо останні мають назву), висновки, список використаної літератури та додатки. Проти назви того чи іншого розділу виставляються номер сторінки, з якої він починається.

Перелік умовних позначень символів, скорочень і термінів подається за необхідністю у роботі окремим списком перед вступом.

У **вступі** (не більше 10 % загального обсягу пояснювальної записки) обґрунтовується актуальність обраної теми, об'єкту та предмету дослідження, практична значимість, ступінь розробленості, формулюється мета і завдання дослідження, визначається предмет, об'єкт, методологічна база дослідження. Структурні складові вступу (обґрунтування вибору теми дослідження, зв'язок роботи з науковими програмами, планами, темами, мета і завдання дослідження, об'єкт дослідження, предмет дослідження, методи дослідження, наукова новизна, практичне значення отриманих результатів, за наявності

апробація матеріалів дослідження, публікації, структура та обсяг роботи) оформлюють з абзацу та виділяють напівжирним шрифтом.

Основна (змістова) частина кваліфікаційної роботи поділяється на розділи, підрозділи. Назва розділів та підрозділів (параграфів) має чітко відображати зміст викладеного в них тексту і повинна бути достатньо лаконічною. Кожен розділ повинен включати не менше 2–3 підрозділів. У кінці кожного розділу стисло подаються висновки за розділом

з урахуванням отриманої наукової новизни.

У **першому розділі** необхідно викласти теоретичні основи обраної теми, проаналізувати та узагальнити сучасний стан розв'язання поставленого завдання – близько 20 % загального обсягу пояснювальної записки.

У **другому** проводиться розробка, удосконалення або вибір та опис методів (методики), засобів дослідження – близько 20 % загального обсягу пояснювальної записки.

У **третьому розділі** висвітлюються та аналізуються результати досліджень: експериментальна або розрахункова частина роботи – близько 30 % загального обсягу пояснювальної записки.

У **четвертому розділі** (рекомендаційному) міститься матеріал, який обґрунтовує пропозиції автора щодо вдосконалення процесів, явищ, об'єктів дослідження, заходи, що сприяють підвищенню ефективності діяльності підприємств, процесів і механізмів функціонування та ін. – близько 20 % загального обсягу пояснювальної записки.

Висновки – це синтез послідовного логічного викладення здобутих результатів та їх співвідношення із загальною метою і конкретними завданнями, поставленими і сформульованими у вступі.

Здобувач вищої освіти повинен:

– дати характеристику стану теоретичної розробки наукового завдання;

– довести наукову новизну;

– сформулювати висновки, до яких він дійшов у результаті проведеного аналізу;

– систематизувати свої пропозиції щодо реалізації виявлених резервів і вирішення розглянутих питань;

– узагальнити дані про ефективність заходів, які пропонуються.

До **списку використаної літератури** включають тільки ті джерела, які були вивчені під час виконання роботи. Перелік літературних джерел не обмежується, проте має бути достатнім для більш повного розкриття теми та проведення критичного аналізу наявних публікацій із досліджуваних питань. У списку мають переважати джерела, опубліковані не раніше, ніж за 5 років до написання роботи.

У **додатки** виносяться допоміжні або додаткові матеріали, які переобтяжують текст основної частини, але необхідні для повноти її

сприйняття. За формою це може бути текст, таблиця, схема, графік, карта тощо.

Окремим обов'язковим додатком оформлюються слайди мультимедійної презентації, роздруковані на аркушах формату А4 (допускається розміщувати на одному аркуші два слайда).

Матеріали мультимедійної презентації складаються з титульного, інформаційних, завершального слайда.

У **титульному слайді** вказуються: назва вищого навчального закладу, факультету та випускової кафедри, найменування теми кваліфікаційної роботи, групи, спеціальності, освітньо-професійної програми, власне ім'я, прізвище виконавця, наукового керівника, рецензента, місто, рік виконання роботи.

Інформаційні слайди містять: актуальність поставленого наукового завдання, науковий апарат, завдання дослідження, хід, зміст дослідження, результати дослідження, основні висновки. Крім того, інформаційні слайди можуть містити діаграми і графіки, необхідні текстові, табличні й інші матеріали.

Завершальний слайд містить подяку за увагу.

9.4 Вимоги до оформлення кваліфікаційної роботи магістра

Кваліфікаційна робота магістра повинна бути виконана й оформлена з дотриманням усіх технічних вимог до наукових робіт.

Мова роботи – державна, стиль – науковий, чіткий, без орфографічних і синтаксичних помилок, послідовність – логічна.

Папір та друк

Кваліфікаційна робота друкується українською мовою на білому папері формату А4 (210x297 мм) комп'ютерним способом.

Поля мають такі розміри: ліве – не менше 20–25 мм, праве – не менше 10 мм, верхнє – не менше 20 мм, нижнє – не менше 20 мм. Текст друкується шрифтом Times New Roman, кегель 14 розміру; міжстроковий інтервал – 1,5. Вирівнювання тексту здійснюють за шириною. У межах таблиць можливе зменшення розміру шрифту та міжрядкового інтервалу. Абзацний відступ повинен бути однаковим по всьому тексту і дорівнювати 1,25 см.

Роздруковані на комп'ютері програмні документи (винесені в додатки) мають відповідати формату А4.

У роботі повинні бути чіткі лінії, літери, цифри й інші знаки. Усі лінії, літери, цифри й знаки повинні бути однаково чорними по всьому тексту. Помилки, описки й графічні неточності допускається виправляти підчисткою або білою фарбою й нанесенням на тому ж місці або між рядками виправленого зображення від руки. Виправлення повинне бути чорного кольору.

Заголовки

Найменування структурних частин кваліфікаційної роботи (ЗМІСТ, ВСТУП, РОЗДІЛ (та його назва), ВИСНОВКИ, СПИСОК ВИКОРИСТАНОЇ

використовуючи номер розділу і порядковий номер підрозділу, між якими ставлять крапку. У кінці номера підрозділу повинна стояти крапка, **наприклад «1.3» (третій підрозділ першого розділу)**. Після крапки йде заголовок підрозділу.

Ілюстрації

Текст кваліфікаційної роботи ілюструють рисунками, схемами, графіками, діаграмами, кресленнями тощо. Їх зміст має доповнювати текст роботи, поглиблювати розкриття суті явища, наочно ілюструвати думки автора. Вибір типу ілюстрації залежить від змісту матеріалу та поставленої мети.

Усі ілюстрації варто розташовувати безпосередньо після тексту, у якому вони згадуються вперше, або на наступній сторінці. На всі ілюстрації повинні бути посилання в тексті. Після ілюстрації подається їх аналіз.

Ілюстрації позначають словом «Рис.» і нумерують послідовно в межах розділу, за винятком ілюстрацій у додатках. Знак № перед цифрою не ставиться. Номер ілюстрації має складатися з номера розділу і порядкового номера ілюстрації в розділі, між якими ставиться крапка. Між номером ілюстрації та її назвою ставиться крапка. **Наприклад, «Рис. 1.2 – Види ризиків»** (другий рисунок першого розділу). Номер ілюстрації, її назва розміщуються під ілюстрацією по центру рядка. Між назвою ілюстрації та наступним текстом необхідно залишити один вільний рядок.

Ілюстрації не повинні виходити за формат сторінки.

Приклад оформлення ілюстрації наведено нижче.

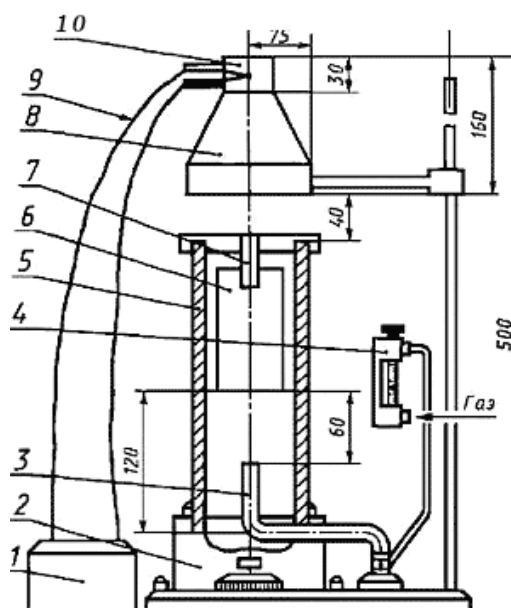


Рис. 1.2 – Установа для визначення вогнезахисної ефективності покриттів і просочувань: 1 – потенціометр КСП-4; 2 – металева підставка;

3 – газовий пальник; 4 – ротаметр; 5 – керамічний короб; 6 – зразок; 7 – утримувач зразка; 8 – парасолька; 9 – термоелектричні перетворювачі; 10 – верхній патрубок парасольки

Таблиці

Цифровий матеріал, як правило, повинен оформлюватися у вигляді таблиць. Таблиці нумерують арабськими цифрами наскрізною нумерацією в межах розділу, за винятком таблиць, що розміщуються в додатках.

Справа розміщають надпис «Таблиця» із зазначенням її номера, який складається з номера розділу і порядкового номера таблиці, між якими ставиться крапка. **Наприклад, «Таблиця 2.4» (четверта таблиця другого розділу).** Нижче по центру рядка вказується назва таблиці, яка відповідає її змісту. У разі, якщо таблиця не вміщується на сторінку, оформлюють її перенесення на іншу сторінку. У цьому випадку нумерують графи таблиці. На наступній сторінці пишеться: **«Продовження табл. 2.4».** Назву таблиці не повторюють, назву граф не повторюють, достатньо повторити нумерацію граф на наступній сторінці.

Таблицю варто розташовувати безпосередньо після тексту, у якому вона згадується вперше, або на наступній сторінці таким чином, щоб її можна було читати без повороту тексту або з поворотом за годинниковою стрілкою. На всі таблиці повинні бути посилання в тексті.

Між таблицею та текстом, що йде під нею, залишають один вільний рядок.

Заголовки граф таблиць пишуть великими літерами, а підзаголовки – малими (якщо вони складають одне речення із заголовком) і великими (якщо вони є самостійними). Заголовки колонок таблиць починають з великої літери (у називному відмінку однини). Допускається зменшення розміру шрифту в таблиці.

У таблицях необхідно обов'язково зазначати одиниці виміру. Якщо одиниці виміру для всіх показників є однакові, їх наводять у заголовку. Одиниці виміру мають наводитися відповідно до стандартів. Числові величини в таблиці повинні мати однакову кількість десяткових знаків. Якщо цифрові або інші дані відсутні, то ставлять пропуск. Якщо текст у таблиці повторюється і складається з двох або більше слів, при першому повторенні його замінюють сполученням «те саме». Не дозволяється ставити лапки замість повторюваних цифр, знаків, математичних символів.

Рядки та графи таблиці не повинні виходити за формат сторінки.

Приклад оформлення таблиці наведено нижче.

Результати випробувань згідно з ГОСТ 16363-98

№ зразка	Розміри зразка, [мм]	Вологість, [%]	Густина, [кг/м ³]	Маса зразка, [г]			
				до просочення (m ₀)	після просочення (m ₁)	перед вип-ням (m ₂)	після вип-ня (m ₃)
1	150,1×60,1×30,1	8	455,9	123,8	131,3	129,4	125,0
2	150,2×60,1×30,1	8	481,0	130,7	138,5	136,6	133,1

Перерахування

Оформлюючи перерахування, дозволяється користуватися вбудованими сервісами комп'ютерного набору списків (маркерованих або нумерованих). У разі використання маркерованих списків, як маркер слід використовувати «-». Перед перерахуванням обов'язково ставлять дво-

крапку. Перерахування друкують малими літерами з абзацного відступу. У разі, якщо в межах перерахування йде пояснення і наприкінці ставиться крапка, наступне перерахування подається з великої літери.

Формули та рівняння

Формули та рівняння обов'язково повинні бути набрані в редакторі формул. Їх наводять безпосередньо після тексту, у якому вони згадуються, посередині рядка з полями зверху та знизу не менше одного рядка. Їх нумерують у межах розділу. Номер формули або рівняння складається з номера розділу і порядкового номера, між якими ставлять крапку. Нумери пишуть біля правого поля аркуша на рівні відповідної формули чи рівняння в круглих дужках, *наприклад: (3.1) (перша формула третього розділу)*.

При використанні формул необхідно дотримуватися певних правил. Найбільші, а також довгі і громіздкі формули, що мають у складі знаки суми, добутку, диференціювання, інтегрування розміщують на окремих рядках. Це стосується також і всіх нумерованих формул. Для економії місця кілька коротких однотипних формул, відокремлених від тексту, можна подати в одному рядку, а не одну під одною. Невеликі і нескладні формули, що не мають самостійного значення, уписують всередині рядків тексту.

Пояснення значень символів і числових коефіцієнтів треба подавати безпосередньо під формулою в тій послідовності, у якій вони наведені у формулі. Значення кожного символу і числового коефіцієнта треба подавати з нового рядка. Перший рядок пояснення починають зі слова «де» без двокрапки.

Рівняння і формули треба виділяти з тексту вільними рядками. Вище і нижче кожної формули потрібно залишити не менше одного вільного рядка. Якщо рівняння не вміщується в один рядок, його слід перенести після знаку рівності (=), або після знаків плюс (+), мінус (-), множення.

Нумерувати слід лише ті формули, на які є посилання в тексті, інші нумерувати не рекомендується. Порядкові номери позначають арабськими цифрами в круглих дужках біля правого поля сторінки без крапок від формули до її номера. Номер, який не вміщується у рядку з формулою, переносять у наступний нижче формули. Номер формули при її перенесенні вміщують на рівні останнього рядка.

Загальне правило пунктуації в тексті з формулами таке: формула входить до речення як його рівноправний елемент. Тому в кінці формул і в тексті перед ними розділові знаки ставлять відповідно до правил пунктуації. Двокрапку перед формулою ставлять лише тоді, коли це передбачено правилами пунктуації, а саме: а) у тексті перед формулою є узагальнювальне слово; б) цього вимагає побудова тексту, що передує формулі.

Розділовими знаками між формулами, які йдуть одна під одною і не відокремлені текстом, можуть бути кома або крапка з комою безпосередньо за формулою до її номера.

Приклад оформлення формули наведено нижче.

$$K_{cm} = \frac{F_{ym}}{F_{zc}} \geq K_{sn}, \quad (3.1)$$

де K_{cm} – коефіцієнт стійкості; F_{ym} – опір масиву зміщенню, кН; F_{zc} – зсувне зусилля, кН; K_{sn} – нормативний (мінімально необхідний) коефіцієнт запасу стійкості.

Посилання

У тексті кваліфікаційної роботи повинні бути посилання на всі ілюстрації, таблиці, формули, що наводяться, та на всі джерела інформації, якими скористався магістрант під час виконання дослідження.

Посилання на ілюстрації оформлюють порядковим номером ілюстрації: **наприклад, «рис. 2.9»**, на формули – порядковим номером формули: **наприклад, «у формулі (3.1)»**. Посилання в тексті на таблиці пишуть скорочено: **наприклад, «у табл. 1.2»**. У повторних посиланнях на таблиці та ілюстрації треба вживати скорочене слово «дивись»: **наприклад, «див. табл. 1.2», «див. рис. 3.3»**.

Посилання в тексті роботи на джерела інформації подається при прямому і непрямому цитуванні на всі види опублікованих і неопублікованих документів на будь-яких носіях. Якщо один і той же матеріал перевидано, то необхідно посилатися на його останнє видання. Пряма цитата береться в дужки, при непрямому цитуванні дужки не ставляться.

Посилання проставлять у квадратних дужках, де вказується порядковий номер джерела у списку використаних джерел. **Наприклад, [5] – літературне джерело, яке в списку використаної літератури значиться під номером 5.**

Обов'язково треба вказати на самостійність підготовки ілюстрації, таблиці відповідним записом після рисунка або таблиці (**Джерело: розраховано автором / складено автором за матеріалами [5] / розраховано автором за даними [8; 9; 10]**). У разі якщо таблиця чи рисунок запозичені з інших джерел, після назви таблиці/рисунка ставиться посилання на джерело інформації (**Джерело: [18]**).

Список використаної літератури

Список використаних джерел дозволяє зробити висновок про ступінь інформованості здобувача з досліджуваного напрямку. Джерела можна розміщувати одним із таких способів:

- у порядку появи посилань у тексті;
- в алфавітному порядку прізвищ перших авторів або заголовків;
- у хронологічному порядку.

Відомості про включені до списку джерел необхідно подавати згідно з вимогами державного стандарту з обов'язковим наведенням назв праць електронних джерел інформації. Літературні джерела вказуються мовою оригіналу. Бібліографічний опис списку використаної літератури у кваліфікаційній роботі оформлюється здобувачем за правилами Національного стандарту України ДСТУ 8302:2015 «Інформація та документація. Бібліографічне посилання. Загальні положення та правила складання».

Додатки

Додатки оформлюють як продовження кваліфікаційної роботи здобувача на наступних її сторінках, розміщуючи їх у порядку появи посилань у тексті. Кожен додаток повинен починатися з нової сторінки. Додаток повинен мати заголовок, надрукований угорі малими літерами з першої великої симетрично до тексту сторінки. Посередині рядка над заголовком малими літерами з першої великої друкується слово «Додаток_» і велика літера, що позначає додаток.

Додатки необхідно позначати послідовно великими літерами української абетки, за винятком літер Г, Є, З, І, Ї, Й, О, Ч, Ь, **наприклад, додаток А, додаток Б**. Перед додатками повинен бути аркуш зі словом «ДОДАТКИ», розташованим посередині.

Текст кожного додатка за необхідності може бути поділений на розділи й підрозділи, які нумерують, у межах кожного додатка. У цьому разі перед кожним номером ставлять позначення додатка – велику літеру

і крапку, *наприклад: «А.2» – другий розділ додатка А.*

Ілюстрації, таблиці й формули, розміщені в додатках, нумерують у межах кожного додатка, **наприклад: «рис. Д.1.2» – другий рисунок першого розділу додатка Д, «формула (А.1)» – перша формула додатка А.**

Слайди мультимедійної презентації у надрукованому вигляді повинні оформлюватися у якості одного з додатків пояснювальної записки.

Під час підготовки презентацій кваліфікаційних робіт необхідно дотримуватись принципів: лаконічності, прозорості, актуальності, стриманості, інформативності, правильного акцентування на ключових моментах, запам'ятовуваності, логічності викладення, доцільності аргументації, вивіреного темпу без «зависань» і «пришвидшень».

9.5 Підготовка до захисту. Порядок захисту кваліфікаційної роботи

Здобувач, готуючись до захисту, повинен ознайомитися з відгуком керівника та рецензента, проаналізувати їх та підготувати відповіді на зазначені в них зауваження.

З метою здійснення заходів із запобігання академічному плагіату всі кваліфікаційні роботи здобувачів обов'язково проходять комп'ютерну перевірку на унікальність в системі «Unichesk». На підставі результатів комп'ютерної перевірки кваліфікаційної роботи на унікальність видається довідка. Довідка та електронний варіант звіту про перевірку в системі «Unichesk» у форматі *.pdf передаються на випускову кафедру протягом 5-ти днів після подачі роботи для перевірки на унікальність.

Рекомендовані показники унікальності текстів для кваліфікаційних робіт наступні:

- понад 90% – текст вважається унікальним;
- від 70% до 90% – унікальність тексту задовільна, слід перевірити наявність посилань на першоджерела;
- від 60% до 70% – довідка та звіт про перевірку роботи передаються на кафедру, але експертній комісії слід звернути увагу на низький рівень унікальності тексту;
- менше 60% – довідка та звіт про перевірку роботи не передаються на кафедру у зв'язку з недостатнім рівнем унікальності тексту.

До захисту кваліфікаційної роботи на засіданні екзаменаційної комісії (ЕК) здобувач допускається за результатами попереднього заслуховування на засіданні випускової кафедри за наявності позитивного висновку.

Під час захисту кваліфікаційної роботи в ЕК подаються:

- кваліфікаційна робота, оформлена згідно з вимогами;
- подання голові ЕК щодо захисту кваліфікаційної роботи (додаток Ж);
- письмовий відгук керівника та рецензію на кваліфікаційну роботу;

- довідку або акт про впровадження, лист-замовлення підприємства на виконання кваліфікаційної роботи (за наявності).

До ЕК можуть подаватися й інші матеріали, які характеризують наукову і практичну цінність виконаної кваліфікаційної роботи: надруковані статті за темою роботи, документи, що вказують на практичне застосування роботи тощо.

На одному засіданні ЕК плануються, як правило захисти кваліфікаційних робіт здобувачів за освітнім ступенем магістра – не більше восьми робіт.

Тривалість захисту однієї кваліфікаційної роботи становить не більше 0,5 години. Загальна тривалість захисту кваліфікаційних робіт не повинна перевищувати шести академічних годин на день.

Регламент проведення засідання ЕК під час захисту кваліфікаційної роботи включає:

- оголошення секретарем ЕК прізвища, імені та по батькові здобувача, теми його кваліфікаційної роботи, здобутків здобувача (наукових, творчих, рекомендацій випускової кафедри);

- доповідь здобувача (10–15 хвилин) у довільній формі про сутність кваліфікаційної роботи, основні організаційні, технічні (наукові) рішення, отримані результати та ступінь виконання завдання. При цьому можуть використовуватися різні форми візуалізації доповіді (обов'язковий графічний матеріал роботи, визначений завданням на цю роботу, слайди, мультимедійні проектори, аудіо-відеоапаратура тощо);

- демонстрацію експерименту (1–2 хвилини), якщо це передбачено в роботі. Залежно від часу, необхідного для демонстрації експерименту в повному обсязі, або можливості розміщення 1 експериментального обладнання, макетів, зразків тощо, демонстрація може проводитися або безпосередньо на засіданні ЕК, або напередодні захисту в лабораторії, де знаходиться експериментальний зразок, у присутності членів ЕК, яким головою доручено ознайомлення з експериментальною частиною кваліфікаційної роботи;

- відповіді на запитання членів ЕК;

- оголошення секретарем ЕК відгуку керівника або виступ керівника зі стислою характеристикою роботи здобувача у процесі підготовки кваліфікаційної роботи (до 2 хвилин);

- оголошення секретарем ЕК рецензії на кваліфікаційну роботу;

- відповіді здобувача на зауваження керівника кваліфікаційної роботи та рецензента (3–5 хвилин);

- оголошення голови ЕК про закінчення захисту.

Заздалегідь до захисту здобувач готує доповідь, презентацію та роздатковий інформаційно-ілюстративний матеріал.

Під час підготовки доповіді варто врахувати:

- по-перше, необхідно стисло обґрунтувати актуальність теми, визначити мету та завдання роботи, охарактеризувати предмет та об'єкт дослідження;

- по-друге, викласти результати аналітичного дослідження, відмітити суть запропонованих заходів та обґрунтувати їх ефективність. Ці питання є основною частиною доповіді (на це рекомендується витратити не менше 70 % часу, відведеного для доповіді);

- по-третє, на завершення необхідно відмітити, які із положень та розробок автора заслуговують на впровадження, подані до впровадження чи вже впроваджені на конкретних підприємствах.

Доповідь здобувача має бути стислою, конкретною з посиланням на поданий інформаційно-ілюстративний матеріал.

Головне призначення роздаткового матеріалу – детально проілюструвати дослідження автора, тому необхідно вчасно посилатися на відповідний матеріал, акцентувати на ньому увагу членів комісії.

У процесі визначення оцінки за виконання здобувачем кваліфікаційної роботи враховуються змістовні аспекти роботи та якість захисту.

Змістовні аспекти роботи:

- актуальність обраної теми дослідження;
- спрямованість роботи на розробку реальних практичних рекомендацій;

- застосування при аналізі матеріалу комп'ютерних програм;

- глибина проведення дослідження;

- виявлений економічний ефект;

- інноваційний характер та оригінальність запропонованих рішень;

- ступінь самостійності проведення дослідження;

- якість оформлення роботи.

Змістовні аспекти роботи відображаються у відгуку наукового керівника, зовнішній рецензії, доповіді студента.

Якість захисту роботи:

- уміння стисло, послідовно й чітко викласти сутність і результати дослідження;

- здатність аргументовано захищати свої пропозиції, думки, погляди;

- загальний рівень підготовки студента, володіння культурою презентації;

- наявність якісно оформленого роздаткового матеріалу.

Питання для контролю знань

1. Мета виконання кваліфікаційної роботи.
2. Характер кваліфікаційної роботи.
3. Вимоги до кваліфікаційної роботи.
4. Етапи виконання кваліфікаційної роботи.
5. Структура та обсяг кваліфікаційної роботи.
6. Оформлення титульної сторінки.
7. Складові елементи анотації.
8. Зміст кваліфікаційної роботи. Складові елементи вступу.
9. Змістова (основна) частина. Сутність теоретичного розділу.
10. Сутність аналітично-дослідницького розділу.
11. Сутність рекомендаційного розділу.
12. Вимоги до паперу та друку кваліфікаційної роботи.
13. Вимоги до заголовків, нумерації основних елементів.
14. Вимоги до ілюстрацій, таблиць, формул.
15. Оформлення висновків.
16. Оформлення додатків.
17. Список використаних джерел.
18. Оформлення реферату.
19. Додаткові матеріали, які характеризують наукову і практичну цінність виконаного дослідження.
20. Основні етапи підготовки до захисту кваліфікаційної роботи.
21. Етапи процедури захисту.
22. Питання, що висвітлюються в доповіді здобувача під час захисту.
23. Критерії оцінювання кваліфікаційної роботи.

Питання для самостійної підготовки

1. Сутність кваліфікаційної роботи за другим (магістерським) рівнем вищої освіти.
2. Створення екзаменаційної комісії.
3. Роль наукового керівника, консультанта під час написання кваліфікаційної роботи.
4. Права та обов'язки здобувача вищої освіти.
5. Вибір теми та об'єкта дослідження, затвердження теми кваліфікаційної роботи.
6. Розробка індивідуального завдання на кваліфікаційну роботу, складання календарного плану її виконання. Основний та заключний етапи виконання роботи.
7. Підготовка до захисту кваліфікаційної роботи. Перевірка на наявність плагіату.
8. Попередній захист кваліфікаційної роботи.
9. Рецензування кваліфікаційної роботи.
10. Подання на кваліфікаційну роботу.

ЛІТЕРАТУРА

1. Освітньо-професійна програма «Пожежна безпека» за спеціальністю 261 «Пожежна безпека» підготовки за другим (магістерським) рівнем вищої освіти в галузі знань 26 «Цивільна безпека».
2. Освітньо-професійна програма «Управління пожежною безпекою» за спеціальністю 261 «Пожежна безпека» підготовки за другим (магістерським) рівнем вищої освіти в галузі знань 26 «Цивільна безпека».
3. Конституція України. Відомості Верховної Ради України (ВВР), 1996, № 30, ст. 141 (із змінами).
4. Про вищу освіту: Закон України. Відомості Верховної Ради (ВВР), 2014, № 37-38, ст.2004 (із змінами).
5. Про наукову і науково-технічну діяльність: Закон України. Відомості Верховної Ради (ВВР), 2016, № 3, ст.25 (із змінами).
6. Про авторське право і суміжні права: Закон України. Відомості Верховної Ради України (ВВР), 1994, № 13, ст. 64 (із змінами).
7. Про охорону прав на винаходи і корисні моделі: Закон України. Відомості Верховної Ради України (ВВР), 1994, № 7, ст.32 (із змінами).
8. Про науково-технічну інформацію: Закон України. Відомості Верховної Ради України (ВВР), 1993, № 33, ст.345(із змінами).
9. Про пріоритетні напрями розвитку науки і техніки: Закон України. Відомості Верховної Ради України (ВВР), 2001, № 48, ст.253 (із змінами).
10. Цивільний Кодекс України. Відомості Верховної Ради України (ВВР), 2003, №№ 40-44, ст.356.
11. Про затвердження Порядку підготовки здобувачів вищої освіти ступеня доктора філософії та доктора науку вищих навчальних закладах (наукових установах): Постанова Кабінету Міністрів України від 23.03.2016р. № 261 (із змінами).
12. Про затвердження Порядку присудження ступеня доктора філософії та скасування рішення разової спеціалізованої вченої ради закладу вищої освіти, наукової установи про присудження ступеня доктора філософії: Постанова Кабінету Міністрів України від 12.01.2022 р. № 44 (із змінами).
13. Положення про Міністерство освіти і науки України: Постанова Кабінету Міністрів України від 16 жовтня 2014 р. № 630 (із змінами).
14. Положення про організацію наукової і науково-технічної діяльності в Державній службі України з надзвичайних ситуацій: наказ Міністерство внутрішніх справ України від 02.04.2018 р. № 265. Зареєстровано в Міністерстві юстиції України 25.04.2018 р. за № 506/31958.
15. Вимоги до оформлення дисертації: наказ Міністерства освіти і науки України від 12.01.2017 року № 40 (із змінами).
16. Про затвердження Порядку присвоєння вчених звань науковим і науково-педагогічним працівникам: наказ Міністерства освіти і науки України

від 14.01.2016р. № 13 (із змінами).

17. Національний стандарт України «Інформація та документація. Бібліографічне посилання. Загальні положення та правила складання». ДСТУ 8302:2015: наказ ДП «УкрНДНЦ» від 22 червня 2015 р. № 61 з 2016-07-01; згідно з наказом ДП «УкрНДНЦ» від 04 березня 2016 р. № 65 змінено дату чинності.

18. Національний стандарт України «Інформація та документація. Звіти у сфері науки і техніки. Структура та правила оформлювання». ДСТУ 3008:2015: наказ ДП «УкрНДНЦ» від 22.06.2015 р. № 61 з 2016-07-01.

19. Положення про підготовку здобувачів вищої освіти ступеня доктора філософії та доктора наук у Національному університеті цивільного захисту України: рішенням Вченої ради НУЦЗУ протокол № 3 від 29.11.2019 р.

20. Кодекс академічної доброчесності Національного університету цивільного захисту України. Харків, 2022. 13 с.

21. Рашкевич Н.В., Отрош Ю.А. Методологія та організація наукових досліджень: курс лекцій для самостійної підготовки здобувачів, які навчаються на другому (магістерському) рівні у галузі знань 26 «Цивільна безпека. Х.: НУЦЗУ, 2023. 122 с.

22. Рашкевич Н.В., Отрош Ю.А. Методологія та організація наукових досліджень: методичні вказівки для самостійної підготовки до семінарських (практичних) занять для здобувачів вищої освіти, які навчаються на другому (магістерському) рівні у галузі знань 26 «Цивільна безпека». Х.: НУЦЗУ, 2023. 37 с.

23. Рашкевич Н.В., Отрош Ю.А. Методологія та організація наукових досліджень: методичні вказівки до тестового контролю знань для здобувачів вищої освіти, які навчаються на другому (магістерському) рівні у галузі знань 26 «Цивільна безпека». Х.: НУЦЗУ, 2021. 174 с.

24. Базилевич В.Д., Ільїн В.В. Інтелектуальна власність: креативи метафізичного пошуку: монографія. К.: Знання, 2008. 687 с.

25. Бірта Г.О. Бургу Ю.Г. Методологія і організація наукових досліджень: навч. посіб. Київ: Центр учбової літератури, 2014. 142 с.

26. Дерій В.А., Римар Г.А. Основи наукових досліджень: навч. посіб. Тернопіль, 2012. 127 с.

27. Древаль Ю.Д. Методологія та організація наукових досліджень: методичні рекомендації з організації самостійної роботи студентів та курсантів. Харків: НУЦЗУ, 2016. 16 с.

28. Єршова Н. Ю. Методичні вказівки до практичних занять з дисципліни «Основи наукових досліджень» для студентів усіх форм навчання за спеціальністю 071 – Облік і оподаткування. Х.: НТУ «ХПІ», 2017. 59 с.

29. Зав'ялова Т.В., Непша О.В. Глосарій термів та понять з курсу «Основи наукових досліджень»: навч.-метод. вид. Мелітополь: ТОВ Колор Принт, 2019.

84 с.

30. Зацерковний В.І., Тішаєв І.В., Демидов В.К. Методологія наукових досліджень: навч. посіб. Ніжин: НДУ ім. М.Гоголя, 2017. 236 с.

31. Зубенко О.В., Степанова І.С. Методичні вказівки для підготовки виступу студента на конференції та підготовки презентації. Вінниця: ВНТУ, 2017. 44 с.

32. Іванюк О.В., Литвинчук І.Л. Інтелектуальна власність: навч.-наочн. посіб. Житомир: В.Б. Котвицький, 2014. 163 с.

33. Корягін М.В., Чік М.Ю. Основи наукових досліджень: навч. посіб. 2-ге вид. Київ: Алерта, 2019. 492 с.

34. Кузьменко В.В., Головіна О.В. Методологія наукових досліджень: конспект лекцій. Дніпро: ДДУВС, 2016. 35 с.

35. Основи наукових досліджень: навч. посіб. / за заг. ред. Т.В. Гончарук. Тернопіль, 2014. 278 с.

36. Пермінова С.О. Патентознавство та інтелектуальна власність: Патентознавство: навчально-методичний комплекс: навч. посіб. Київ: КПІ ім. Ігоря Сікорського, 2019. 58 с.

37. Рассоха І.М. Методологія та організація наукових досліджень: конспект лекцій. Х.: ХНАМГ, 2011. 76 с.

38. Лисюк Г.М. Основи наукових досліджень і технічної творчості: навч. посіб. Харків: ХДУХТ, 2014. 102 с.

39. Юринець В.Е. Методологія наукових досліджень: навч. посіб. Львів: ЛНУ, 2011. 179 с.

40. Шишкіна Є.К., Носирєв О.О. Методологія наукових досліджень: навч. посіб. Х.: Вид-во «Діса плюс», 2014. 200 с.

41. A. Kovalov, R. Purdenko, Yu. Otrosh, V. Tomenko, N. Rashkevich, E.Shchokolov, M. Pidhornyy, N. Zolotova, O. Suprun (2022). Assessment of fire resistance of fireproof reinforced concrete structures. Eastern-European Journal of Enterprise Technologies. 5/1 (119) 2022. P. 53–61.

42. Ковальов А.І., Пурденко Р.Р., Отрош Ю.А., Томенко В.І., Рашкевич Н.В., Юрченко С. Моделювання нестационарного прогріву вогнезахисених залізобетонних колон та вогнезахисту. Науковий вісник: Цивільний захист та пожежна безпека. № 2(14) 2022. С. 87–98.

43. Рубан А.В., Рашкевич Н.В., Отрош В.Ю. Моделювання евакуації людей при пожежі в програмному забезпеченні PATHFINDER. Modern Technologies for Solving Actual Society's Problems. Edited by Oleksandr Nestorenko and Iryna Ostopolets. Publishing House of University of Technology, Katowice, 2022. С. 412–420

44. Безуглий Я.П., Отрош Ю.А., Майборода Р.І., Рашкевич Н.В. Будівництво дрібних захисних фортифікаційних споруд – залізобетонних бліндажів циліндричної форми заводського виготовлення. ВІСТІ Донецького

гірничого інституту №2 (51), 2022. С. 7–13. <https://doi.org/10.31474/1999-981X-2022-2-7-13>

45. Отрош Ю.А., Ковальов А.І., Пурденко Р.Р., Рашкевич Н.В., Майборода Р.І. Дослідження вогнестійкості вогнезахищених залізобетонних конструкцій для підвищення рівня пожежної безпеки. Проблеми надзвичайних ситуацій № 2(36). 2022. С. 102–122.

46. Данченко Ю.М., Качкар Є.В., Рашкевич Н.В. Дослідження впливу чинників на вогнестійкість перегорожок із сендвіч-панелей. Комунальне господарство міст, 2023, том 1, вип. 175. С. 145–150.

47. Отрош Ю.А., Ковальов А.І., Рашкевич Н.В., Тараненко І.С. Оцінювання вогнестійкості будівлі із вогнезахищених залізобетонних будівельних конструкцій. Комунальне господарство міст, 2023, том 3, вип. 177. С. 134–141.

48. Ковальов А.І., Отрош Ю.А., Рашкевич Н.В., Рудаков С.В., Томенко В.І., Юрченко С.П. Вогнестійкість вогнезахищених сталевих конструкцій для підвищення рівня пожежної безпеки об'єктів. Проблеми надзвичайних ситуацій № 1(37). 2023. С. 282–292.

49. Medved I., Otrosh Yu., Rashkevich N., Kondratiev A. Optimization of calculations of building structures. Механіка та математичні методи : науковий журнал. Одеса : ОДАБА, 2023. Том V. Вип. №1. С. 6–13.

50. Майборода Р.І., Отрош Ю.А., Рашкевич Н.В., Мележик Р.С. Дослідження евакуації маломобільних груп населення з житлових висотних будинків при пожежі. Комунальне господарство міст, 2023, том 4, випуск 178. С. 219–231. DOI: <https://doi.org/10.33042/2522-1809-2023-4-178-219-231>

51. Олейник О.С., Отрош Ю.А., Рашкевич Н.В., Шаповал С.В. Моделювання можливої зони задимлюваності в зруйнованому укритті. Комунальне господарство міст, 2023, том 4, випуск 178. С. 210–218. DOI: <https://doi.org/10.33042/2522-1809-2023-4-178-210-218>

Інформаційні ресурси

1. <http://moodle.nuczu.edu.ua/course/> – Система дистанційного навчання «Moodle НУЦЗУ» Національного університету цивільного захисту України.

2. <https://www.rada.gov.ua> – Офіційний вебпортал парламенту України. Верховна Рада України.

3. <https://mon.gov.ua/ua> – Міністерство освіти і науки.

4. <http://www.dsns.gov.ua> – Державна служба України з надзвичайних ситуацій.

5. <https://www.nas.gov.ua> – Національна академія наук України.

6. <https://nbuv.gov.ua> – Національна бібліотека України ім. В. І. Вернадського.

7. <https://korolenko.kharkov.com> – Харківська державна наукова

бібліотека ім. В.Г. Короленка.

8. <http://library.nuczu.edu.ua/> – Національний університет цивільного захисту України. Бібліотека.

9. <http://repositsc.nuczu.edu.ua/> – Електронний репозитарій Національного університету цивільного захисту України (eNUCPIR).

10. <https://nuczu.edu.ua/ukr/arkhiv-nomeriv> – Збірка наукових праць «Пожежна безпека».

11. <https://www.wipo.int/portal/en> – World Intellectual Property Organization – Всесвітня організація інтелектуальної власності.

12. <http://www.uacrr.kiev.ua> – Державна організації «Українське агентство з авторських та суміжних прав».

13. <https://uapatents.com> – База патентів України.

14. <https://scholar.google.com.ua> – Google Академія – Google Scholar.

15. <https://www.elsevier.com> – Science Direct Freedom Collection – Повнотекстова база даних видавничої корпорації Elsevier.

16. <https://www.researchgate.net/> – ResearchGate – Безкоштовна соціальна сеть і засіб співпраці вчених усіх наукових дисциплін.

17. <https://www.scopus.com> – SciVerse Scopus – Реферативна база даних та наукометрична платформа видавничої корпорації Elsevier.

18. <https://www.liga.net> – Комплексна система інформаційно-правового забезпечення.

19. <https://www.nature.com/wls> – World Library of Science – Всесвітня наукова бібліотека ЮНЕСКО.

20. <https://iafss.org> – The International Association for Fire Safety Science – Міжнародна асоціація науки про пожежну безпеку.

21. <https://www.researchgate.net> – Науковий портал та соціальна мережа вчених.

Навчальне видання

МЕТОДОЛОГІЯ ТА ОРГАНІЗАЦІЯ НАУКОВИХ ДОСЛІДЖЕНЬ

Курс лекцій

Для самостійної підготовки здобувачів,
які навчаються на другому (магістерському) рівні
у галузі знань 26 «Цивільна безпека»

в авторській редакції

Технічний редактор *Л. П. Гобельовська*

Підписано до друку 05.10.2021 р.
Формат 60x84/16. Папір офсетний. Друк цифровий.
Гарнітура Cambria. Ум. друк. арк. 7,56.
Наклад 30 прим. Зам. № 02593

Видавець і виготовлювач:
ТОВ «Друкарня Мадрид»

61024, м. Харків, вул. Гуданова, 18
Тел.: 0 800 33 67 62
www.madrid.in.ua
info@madrid.in.ua

Свідоцтво суб'єкта видавничої справи:
ДК №4399 від 27.08.2012 року